

【1. 適用範囲 SCOPE】

本仕様書は、0.5mm ピッチ FFC 対 基板 用 コネクタ について規定する。  
This specification covers the 0.5mm PITCH FFC TO BOARD CONNECTOR series.

【2. 製品名称及び型番 PRODUCT NAME AND PART NUMBER】

製品名称 Product Name		製品型番 Material Number
プラグ側 Plug Side	プラグジャケット Plug Jacket	501783-**09
	プラグジャケットカバー Plug Jacket Cover	501784-**08/-**09
	プラグジャケット Plug Jacket	503150-**09/-86**
	プラグジャケットカバー Plug Jacket Cover	503151-**09/-86**

\*\* : 極数 (図面参照)

\*\* : CIRCUITS (Refer to the drawing)

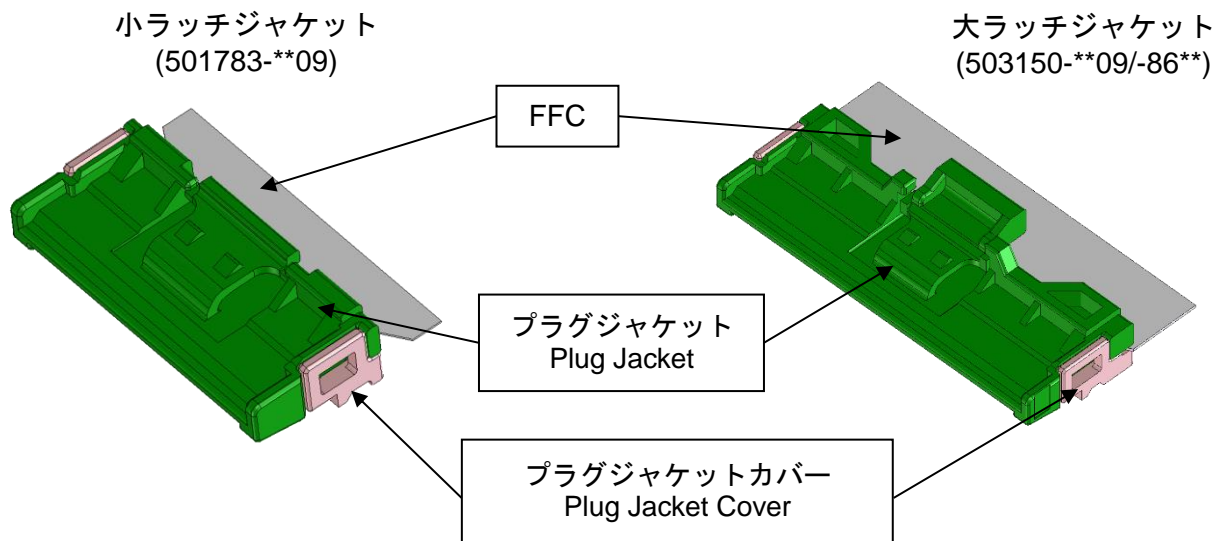
・ ジャケット、ジャケットカバー対応表 CORRESPONDENCE TABLE

プラグジャケット Plug Jacket	プラグジャケットカバー Plug Jacket Cover
501783-**09	501784-**08/-**09
503150-**09	503151-**09
503150-86**	503151-86**

REV.	A	A	A	A	A	A	A												
SHEET	1	2	3	4	5	6	7												
REVISE ON PC ONLY								TITLE:											
<b>A</b>	新規作成 RELEASED 107872 2017/02/03 Y.MIZUNO02							0.5 mm PITCH FFC TO BOARD CONNECTOR <b>取扱説明書</b>											
	THIS DOCUMENT CONTAINS INFORMATION THAT IS PROPRIETARY TO MOLEX ELECTRONIC TECHNOLOGIES, LLC AND SHOULD NOT BE USED WITHOUT WRITTEN PERMISSION																		
REV.	DESCRIPTION																		
DESIGN CONTROL J						STATUS			WRITTEN BY: YMIZUNO02	CHECKED BY: Y.KOBAYASHI02	APPROVED BY: T.KUSUHARA01	DATE: 2017/02/03							

DOCUMENT NUMBER 5017832000	DOC. TYPE PS	DOC. PART A00	CUSTOMER GENERAL	SHEET 1 OF 7
-------------------------------	-----------------	------------------	---------------------	-----------------

【3. 各部の説明 NAME OF THE EACH COMPONENTS】



本コネクタは、プラグジャケットにFFCを挿入後、プラグジャケットカバー組立作業を行って下さい。  
This connector assembles the plug jacket cover after inserting FFC in the plug jacket.

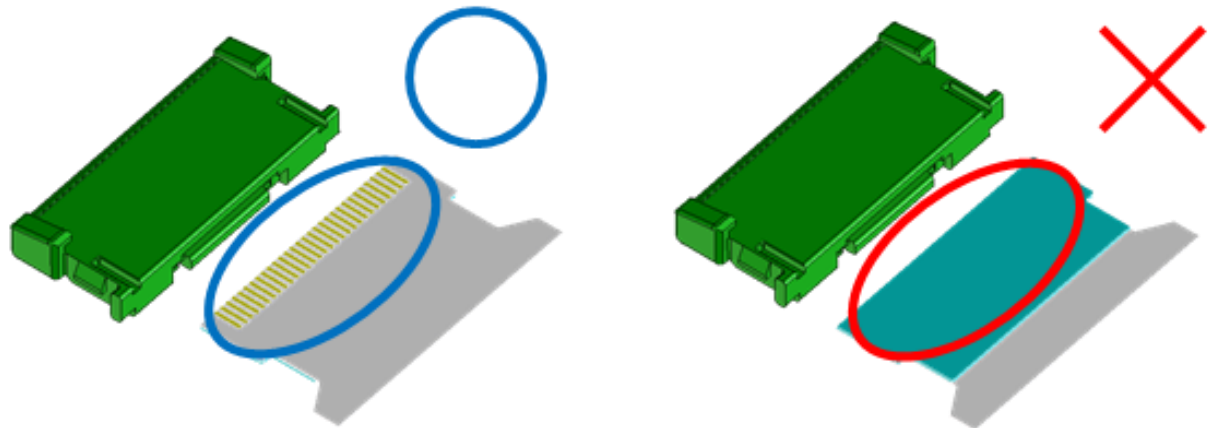
<b>A</b>	REVISE ON PC ONLY	TITLE:  0.5 mm PITCH FFC TO BOARD CONNECTOR <b>取扱説明書</b>			
	SEE SHEET 1 OF 7				
REV.	DESCRIPTION	THIS DOCUMENT CONTAINS INFORMATION THAT IS PROPRIETARY TO MOLEX ELECTRONIC TECHNOLOGIES, LLC AND SHOULD NOT BE USED WITHOUT WRITTEN PERMISSION			
DOCUMENT NUMBER <b>5017832000</b>		DOC. TYPE <b>PS</b>	DOC. PART <b>A00</b>	CUSTOMER <b>GENERAL</b>	SHEET 2 OF 7
EN-127(2015-12)					

【4. 組立工程 ASSEMBLING PROCESS】

4-1 FFCをプラグジャケットに挿入  
FFC IS INSERTED IN THE PLUG JACKET

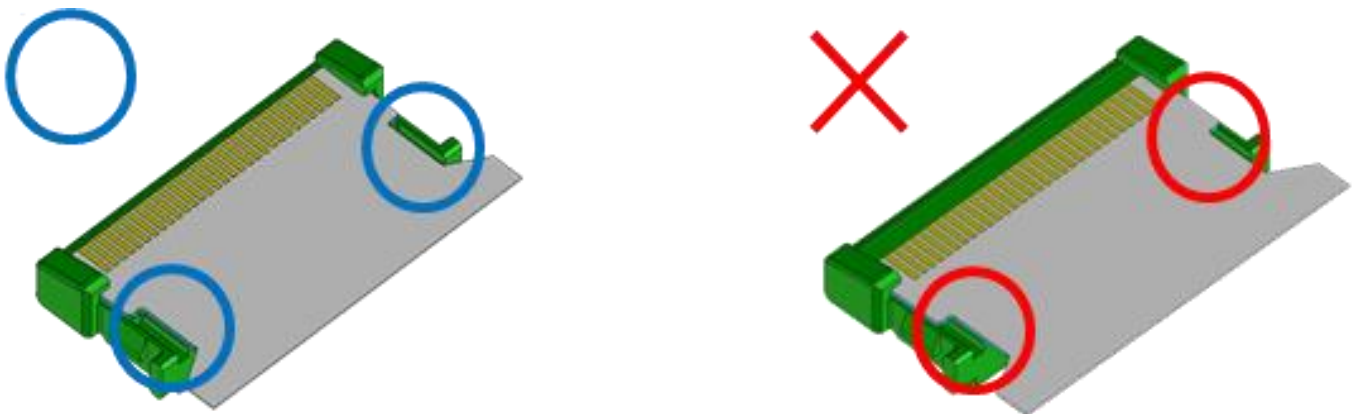
プラグジャケットにFFCを挿入する際、FFC導体部が確認出来る様に挿入してください。補強板が見える状態で挿入してしまうと、コネクタは導通しません。

When FFC is inserted in the plug jacket, you insert it to confirm the FFC conductor.  
If you insert FFC with the stiffener board seen, the connector becomes discontinuity.



FFCをプラグジャケットに沿う様に挿入してください。FFC切欠き部がプラグジャケット突起部に嵌まるとFFC挿入作業完了となります。切欠き部が突起部に乗り上げている場合は、プラグジャケットカバー挿入時にプラグジャケットカバーの破損の原因になります。

FFC is inserted along the plug jacket. When the part where FFC is lacked fits in a convex part of the plug jacket, it becomes FFC insertion work completion. When the plug jacket cover is inserted, it causes the damage of the plug jacket cover when the part where FFC is lacked is on the convex of the plug jacket.

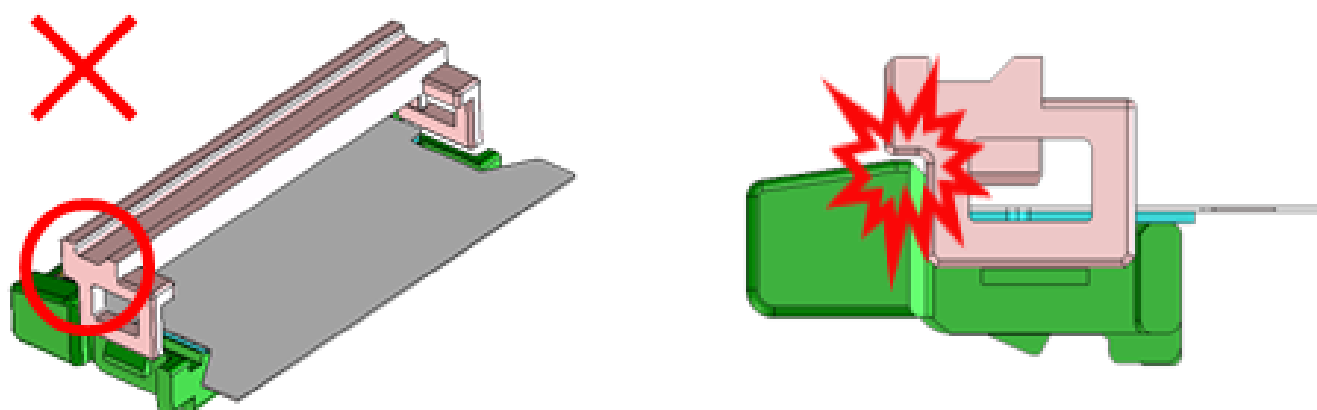
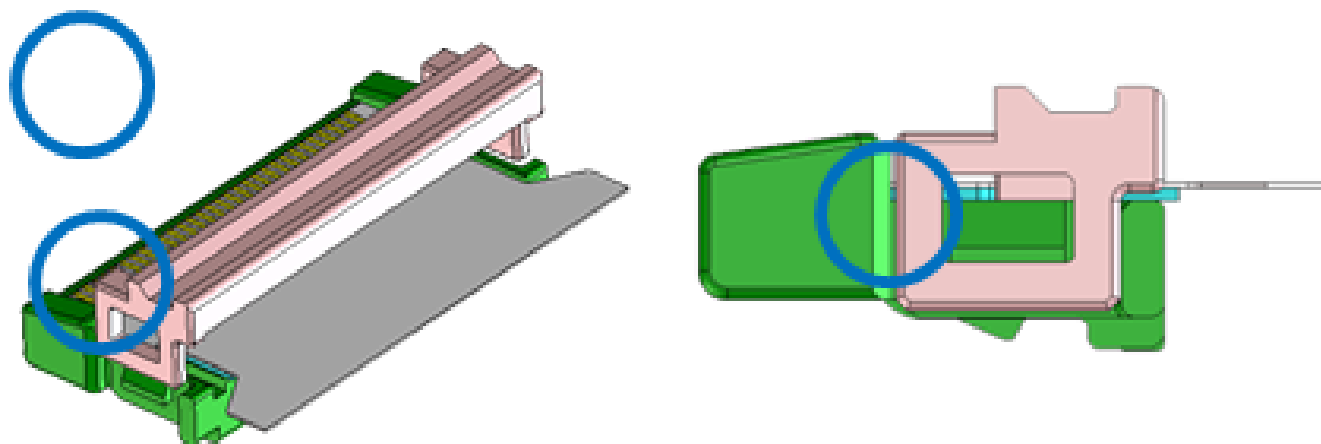


REVISE ON PC ONLY		TITLE:		
<b>A</b>	SEE SHEET 1 OF 7	0.5 mm PITCH FFC TO BOARD CONNECTOR <b>取扱説明書</b>		
REV.	DESCRIPTION	THIS DOCUMENT CONTAINS INFORMATION THAT IS PROPRIETARY TO MOLEX ELECTRONIC TECHNOLOGIES, LLC AND SHOULD NOT BE USED WITHOUT WRITTEN PERMISSION		
DOCUMENT NUMBER 5017832000		DOC. TYPE PS	DOC. PART A00	CUSTOMER GENERAL
				SHEET 3 OF 7
EN-127(2015-12)				

4-2 プラグジャケットカバーをプラグジャケットに挿入  
THE PLUG JACKET COVER IS INSERTED IN THE PLUG JACKET

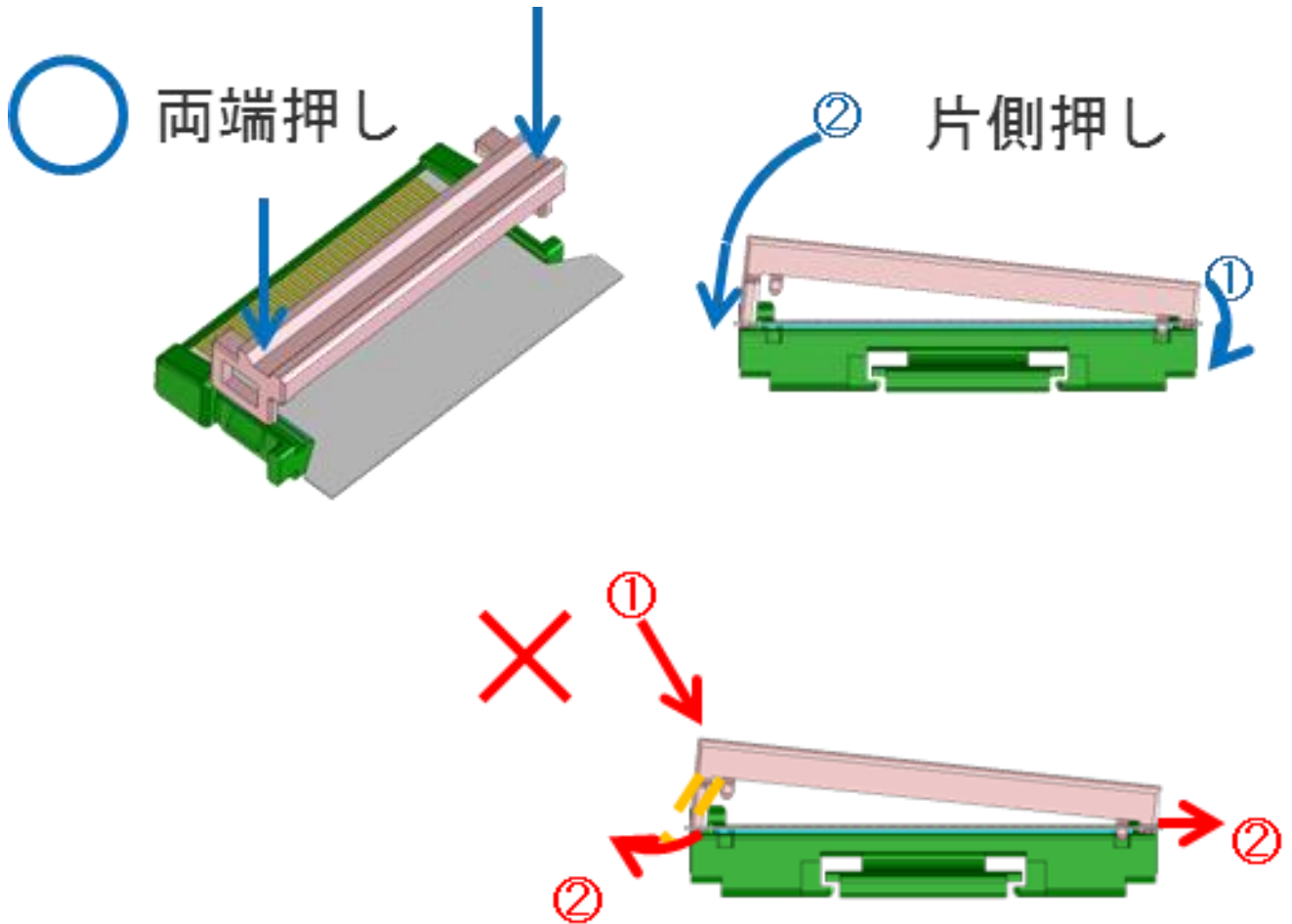
プラグジャケットカバーのロック部をジャケット先端に向けてください。反転させて挿入しようとするともカバーロック部の破損の原因になります。

The plug jacket cover lock is set to the plug jacket point. It causes the damage of the cover lock when the cover is reversed and plug jacket inserts it.



REVISE ON PC ONLY		TITLE:		
<b>A</b>	SEE SHEET 1 OF 7	0.5 mm PITCH FFC TO BOARD CONNECTOR <b>取扱説明書</b>		
REV.	DESCRIPTION	THIS DOCUMENT CONTAINS INFORMATION THAT IS PROPRIETARY TO MOLEX ELECTRONIC TECHNOLOGIES, LLC AND SHOULD NOT BE USED WITHOUT WRITTEN PERMISSION		
DOCUMENT NUMBER 5017832000		DOC. TYPE PS	DOC. PART A00	CUSTOMER GENERAL
				SHEET 4 OF 7
EN-127(2015-12)				

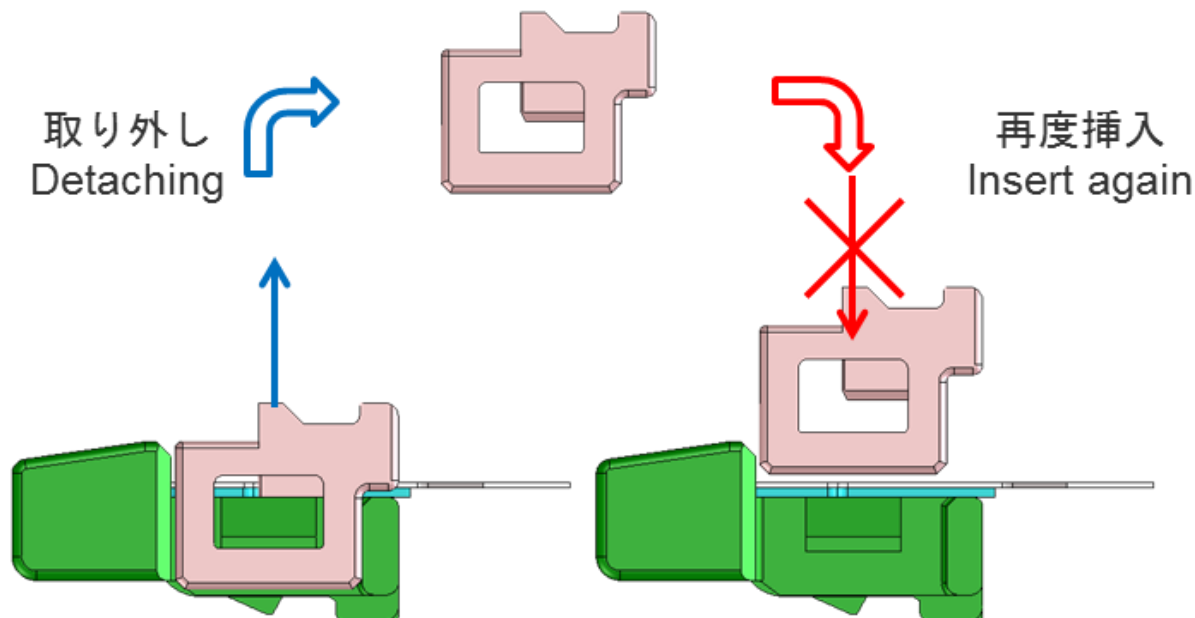
ジャケットカバーを挿入する際は、ジャケットカバーの両端を押す、またはジャケットカバーロック部の片側をジャケットロック部に入れて、回転させてください。但し、ジャケットカバーを内側へ押し込まないでください。カバーロック部の破損の原因になります。When the jacket cover is inserted, the both ends of the jacket cover is pushed. Or, the one side of the jacket cover lock part is put in the jacket lock part, and the cover is rotated. However, don't push the jacket cover internally. It causes the damage of the cover lock part.



REVISE ON PC ONLY		TITLE:		
<b>A</b>	SEE SHEET 1 OF 7	0.5 mm PITCH FFC TO BOARD CONNECTOR		
		<b>取扱説明書</b>		
REV.	DESCRIPTION	THIS DOCUMENT CONTAINS INFORMATION THAT IS PROPRIETARY TO MOLEX ELECTRONIC TECHNOLOGIES, LLC AND SHOULD NOT BE USED WITHOUT WRITTEN PERMISSION		
DOCUMENT NUMBER 5017832000		DOC. TYPE PS	DOC. PART A00	CUSTOMER GENERAL
				SHEET 5 OF 7
EN-127(2015-12)				

プラグジャケットカバーを一度挿入したものは、取り外して再度挿入しないでください。外す時にカバーロック部がダメージを受け、破損する可能性があります。

The plug jacket cover was inserted once is not inserted again. The cover lock is damaged when removing, and there is a possibility of damaging it.



【5. 基板側コネクタとの嵌合に関して MATING BOARD SIDE CONNECTOR】

501786または501864シリーズの製品仕様書を参照ください。

Refer to specification of 501786/501864 series.

REVISE ON PC ONLY		TITLE:		
<b>A</b>	SEE SHEET 1 OF 7	0.5 mm PITCH FFC TO BOARD CONNECTOR		
		<b>取扱説明書</b>		
REV.	DESCRIPTION	THIS DOCUMENT CONTAINS INFORMATION THAT IS PROPRIETARY TO MOLEX ELECTRONIC TECHNOLOGIES, LLC AND SHOULD NOT BE USED WITHOUT WRITTEN PERMISSION		
DOCUMENT NUMBER 5017832000		DOC. TYPE PS	DOC. PART A00	CUSTOMER GENERAL
				SHEET 6 OF 7
EN-127(2015-12)				

