

REV.	DATE	DCN NO.	DESCRIPTION	DR.	CHK.	APPD.	APPD.
2	19.May.2009	066789	CHANGED FORM ETC.		Y.ITOU		Y.MIZUSAWA
3	29.Oct.2009	068879	DELETE UL NOTATION.		Y.ITOU		Y.MIZUSAWA

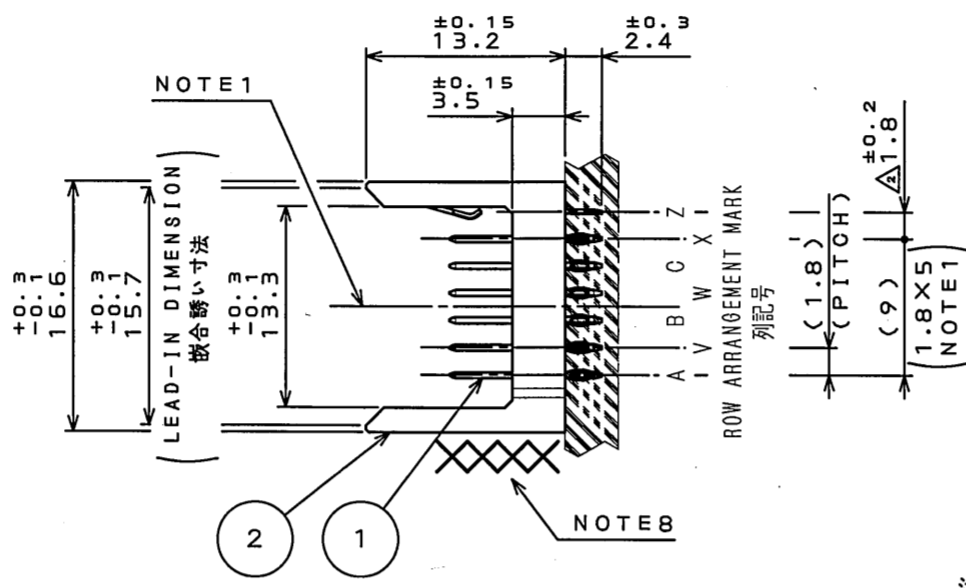
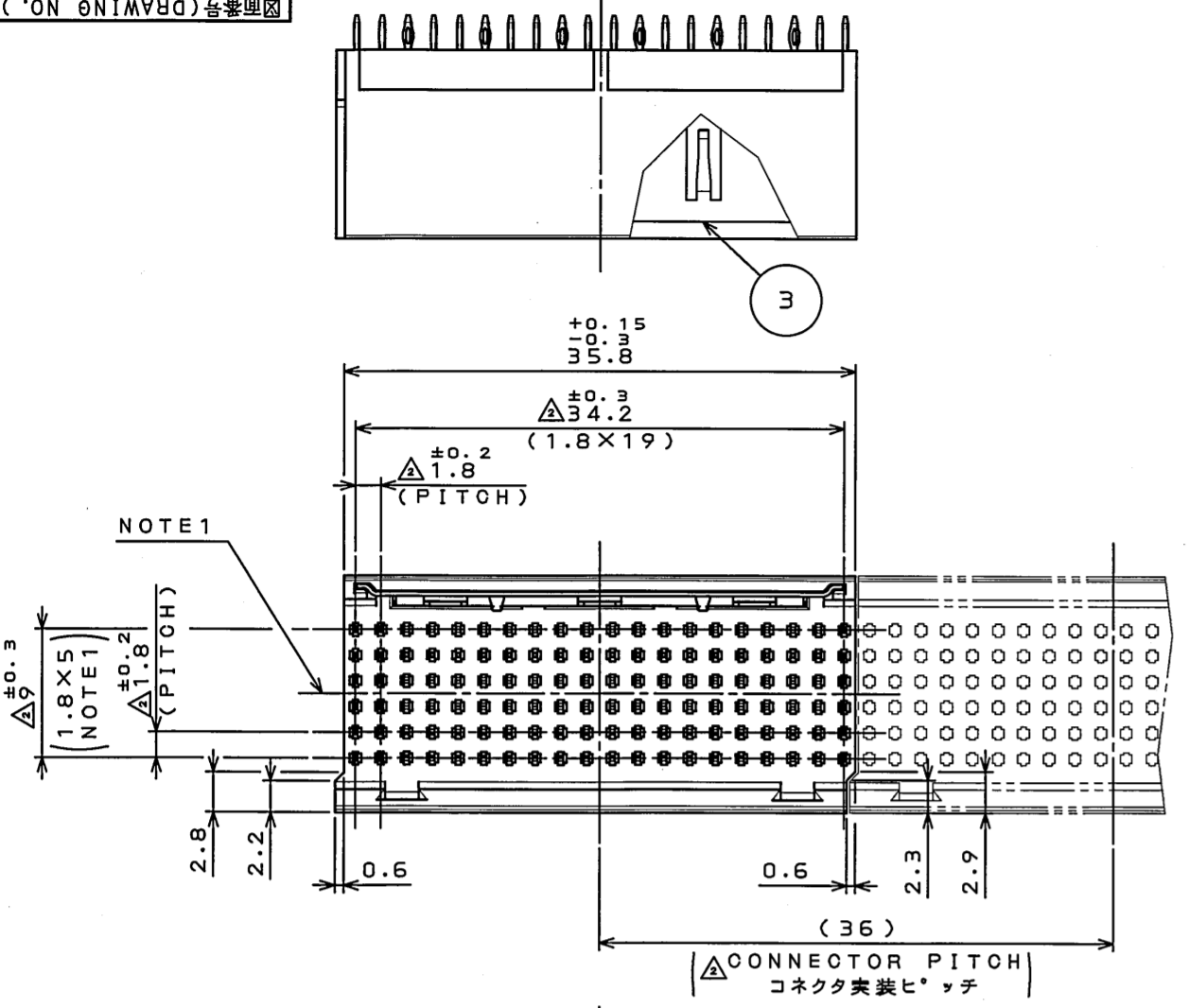


FIG.1 MATED CONDITION (REF.)
嵌合状態図(参考)

FIG.2 MATED METHOD (REF.)
嵌合方法(参考)

- NOTE1. THIS LINE IS A CENTERLINE OF TOTAL-PITCH: 9 (1.8X5).
 2. TABLE 1 SHOWS P.C.B. THROUGH-HOLE SIZE.
 3. [Hatched Area]: CONNECTOR MOUNTING AREA (FIG.3 REF.).
 4. [Dashed Circle]: THE 6 THROUGH-HOLES IN Z-ROW IS SHORT-CIRCUITED (FIG.3 REF.).
 5. PLATING THICKNESS
 CONTACT AREA : GOLD (0.1μm MIN.) OVER NICKEL (1.5~5.0μm) PLATING.
 PRESS-FIT AREA : GOLD (0.03μm MIN.) OVER NICKEL (1.5~5.0μm) PLATING.
 6. COMPANY LOGO "JAE" AND PRODUCTION LOT NUMBER AS INDICATED.

(LOT NUMBER DISPLAY EXAMPLE) J A E J 8 5 2 6 Δ
 ロット番号表示例

DAY(01~31)
 生産日表示
 MONTH(RESPECTIVELY OCT:0,NOV:X,DEC:Y)
 月表示(10月:0,11月:X,12月:Y)
 YEAR(LAST DIGIT ONLY)
 年表示(西暦末尾)
 PRODUCT CODE
 製造コード
 COMPANY LOGO
 社標

7. NOTE IT IN DIRECTION OF THE CONNECTOR (FIG.2 REF.).
 8. [X-Mark]: THE GUIDE-WAY SIDE

- 注1. 寸法9 (1.8X5)の中心線を示す。
 2. スルーホール仕様をTABLE 1に示す。
 3. [Hatched Area]はコネクタ実装領域を示す(FIG.3 参照)。
 4. [Dashed Circle]内のZ列のスルーホールは、コネクタ構造上同一端子である(FIG.3 参照)。
 5. めっき仕様
 接触部: ニッケル(1.5~5.0μm)上 金めっき(0.1μm以上)
 結線部: ニッケル(1.5~5.0μm)上 金フラッシュめっき(0.03μm以上)
 6. 図示の位置に社標、ロット番号を表示する。
 7. 図示のガイドに沿って、嵌合すること(FIG.2 参照)。
 8. [X-Mark]は、嵌合ガイド側を示す。

M J 0 6 - 1 2 0 M S P - A 0 - A
 PRODUCT IDENTIFICATION MARK 製品識別記号

APPLICABLE P.C.B THICKNESS 適合基板厚さ
 0: FOR t3.5±0.3 AND t5.0±0.4 [mm] 0: t3.5±0.3, t5.0±0.4 [mm]
 3: FOR t3.5±0.3 [mm] ONLY 3: t3.5±0.3 [mm]
 5: FOR t5.0±0.4 [mm] ONLY 5: t5.0±0.4 [mm]

INSULATOR STYLE インシュレータ形状
 A: FOR ANGLE-SOCKET A: 対アングソケット
 H: FOR HARNESS-SOCKET H: 対ハーネスソケット

TERMINATION STYLE 結線方式
 P: PRESS-FIT P: プレスフィット
 H: HARNESS H: ハーネス

CONNECTING DIRECTION 接続方向
 R: RIGHT-ANGLE R: ライトアング
 S: STRAIGHT S: ストレート

PRODUCT STYLE 製品形態
 F: SOCKET-CONTACT F: ソケットコンタクト
 M: PIN-CONTACT M: ピンコンタクト
 S: SHROUD S: ショウド
 C: HARNESS-CLIP C: ハーネスクリップ

NUMBER OF CONTACTS 芯数

SERIES シリーズ名 DESIGNATION 命名法

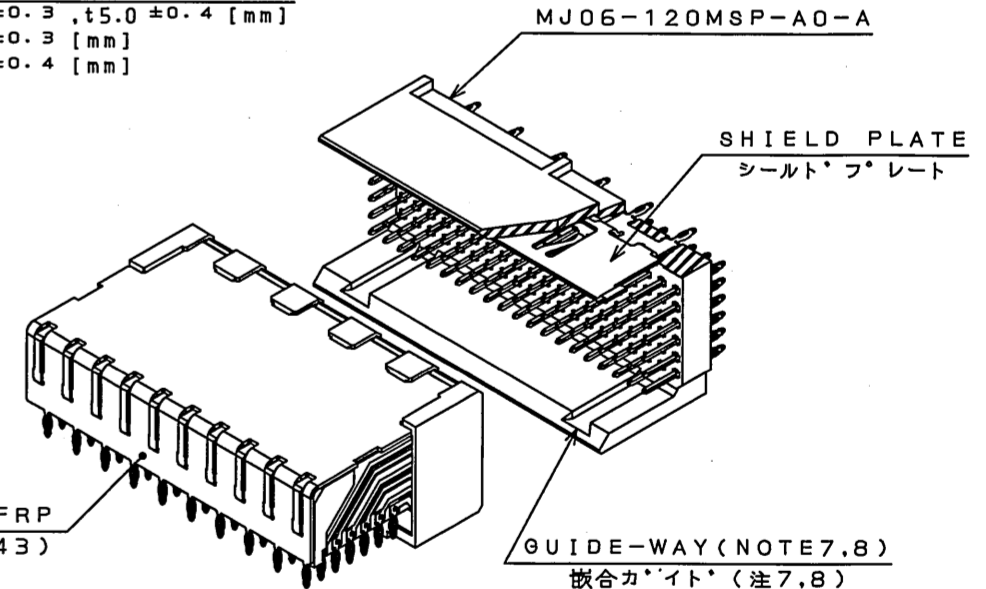


TABLE 1 P.C.B. THROUGH-HOLE SIZE (REF.)
基板スルーホール寸法(参考)

FINISHED HOLE DIAMETER (GOLD OVER COPPER PLATING) 仕上がり径 (銅上Auフラッシュめっき)	±0.05 φ 0.6 [mm]
STARTED DRILL DIAMETER トリル下穴径	±0.025 φ 0.7 [mm]
COPPER PLATING THICKNESS 銅めっき厚	20 [μm] MIN.
P.C.B MATERIAL 基板材料	GLASS FILLED EPOXY ガラス布入りエポキシ積層板

NO.	DESCRIPTION	QTY.	MATERIAL	FINISH	REMARKS
3	SHIELD-PLATE	1	COPPER ALLOY		NOTES
2	INSULATOR	1	GLASS FILLED PBT		COLOR: WHITE Δ
1	CONTACT	120	COPPER ALLOY		NOTES
仕様書 (SPECIFICATION) JACS-10524					
第1版 (ORIGINAL DATE) 26.May.2008					
尺度 (SCALE) 2:1					
シリーズ (SERIES) MJ06					
製図 DR. 担当 CHK. Y.ITOU					
承認 APPD. Y.MIZUSAWA					
名称 (TITLE) MJ06-120MSP-A0-A PIN-HEADER SHORT (FOR ANGLE-SOCKET)					
製図 DR. 承認 APPD. Y.MIZUSAWA					
重量 (MASS) 6.7 [g]					
日本航空電子工業株式会社 JAPAN AVIATION ELECTRONICS INDUSTRY, LTD.					
図面番号 (DRAWING NO.) SJ108444					

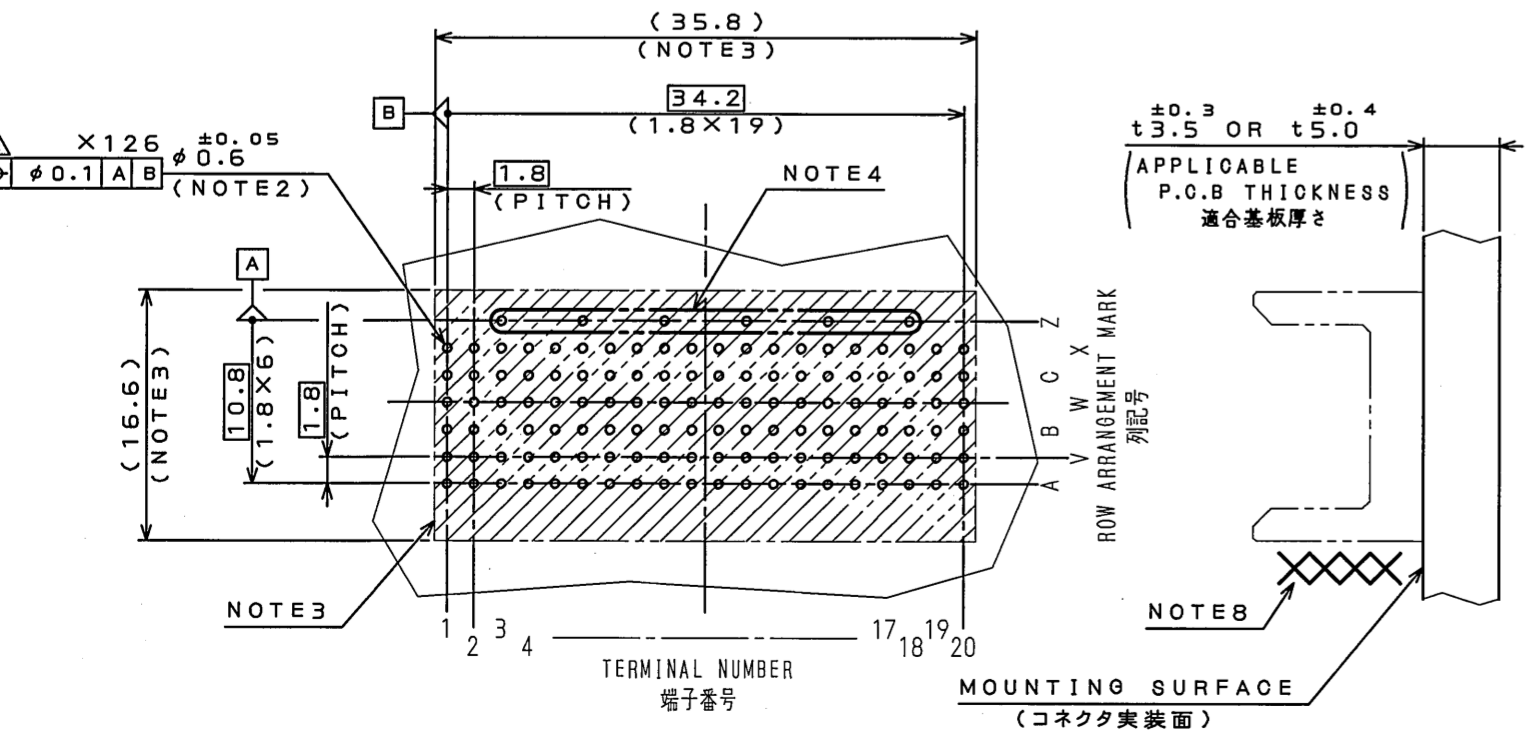


FIG.3 APPLICABLE P.C.B. DIMENSION (REF.)
適合基板寸法(参考)