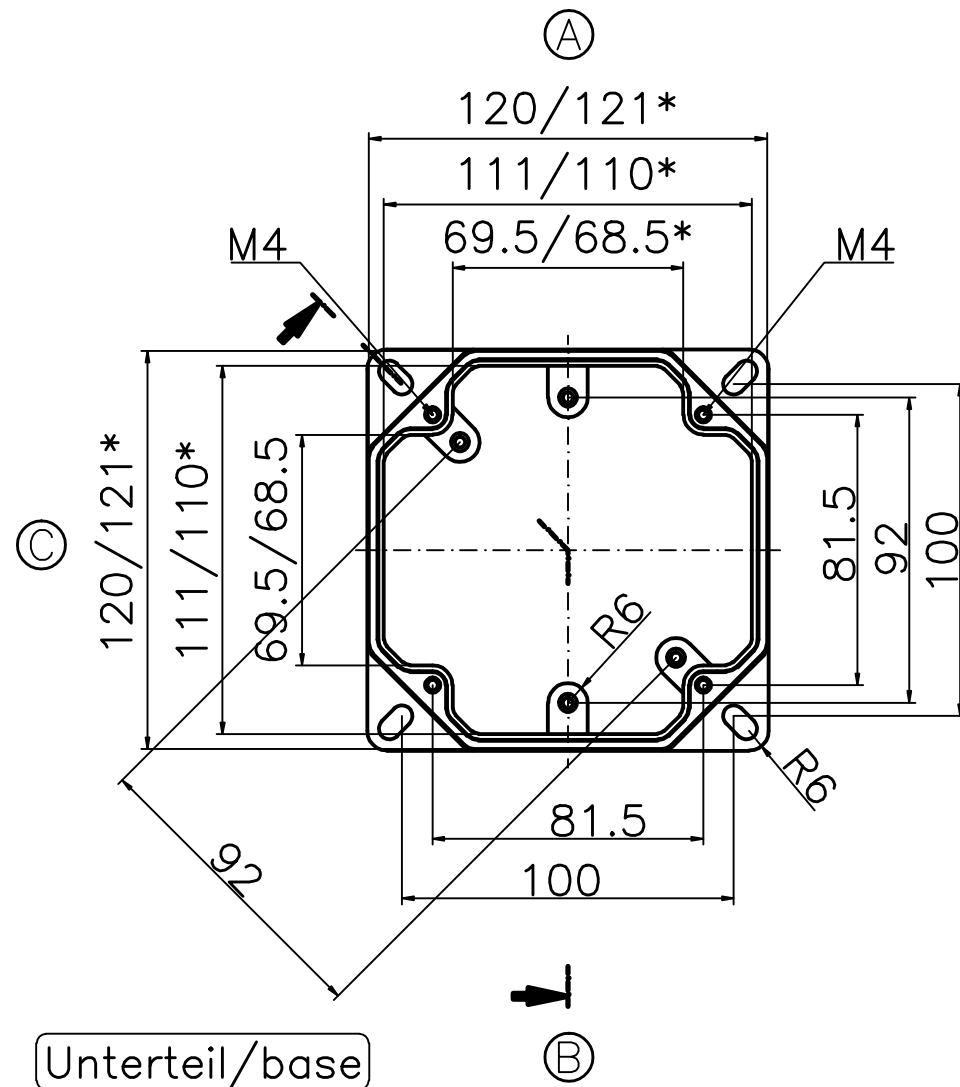
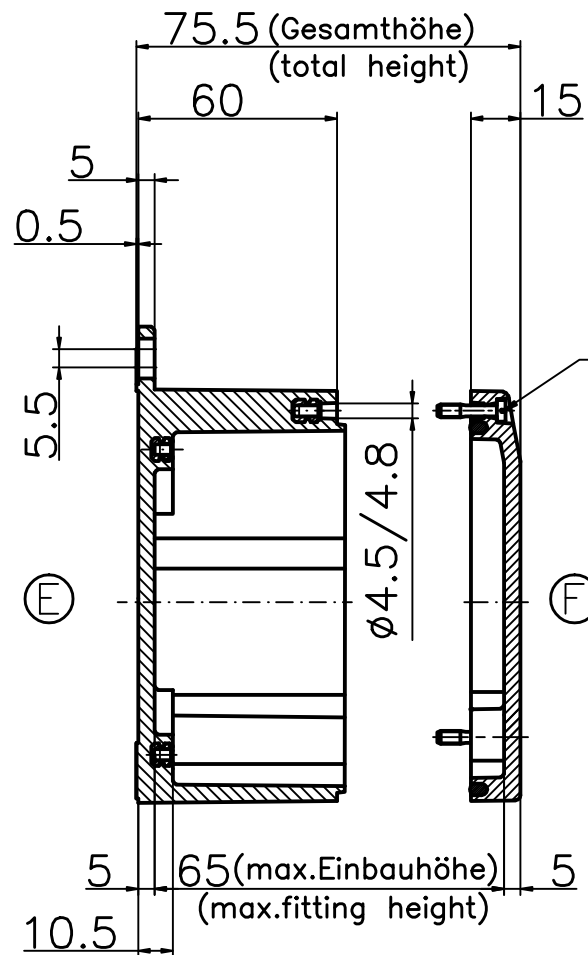


Deckel/lid

* = Mass durch Formkonizität nach unten verringert
 Freimass-Toleranz nach DIN 16901-140 .
 Measure by draught down ward reduced
 general tolerance acc. DIN 16901-140 .



Unterteil/base



Zylinderschraube
 M4 x 18/7 ähnl. DIN 84
 Cylinder head screw
 M4 x 18/7 similar DIN 84

c	Zeichnungskorrektur	22.06.09	Farbe/colour
b			Gewicht/weight
a	Anteilung/Modifikation	22.06.09 T.	Werkstoff/Material
Systemtechnik GmbH	32457 Porta Westfalica	22.06.09 Stg.	
Benennung/Description	Okta-Box		
Scale	1:1		
			Zeichnung-Nr./Drawing-No.: KAT06.880200