

NUMBER 173145

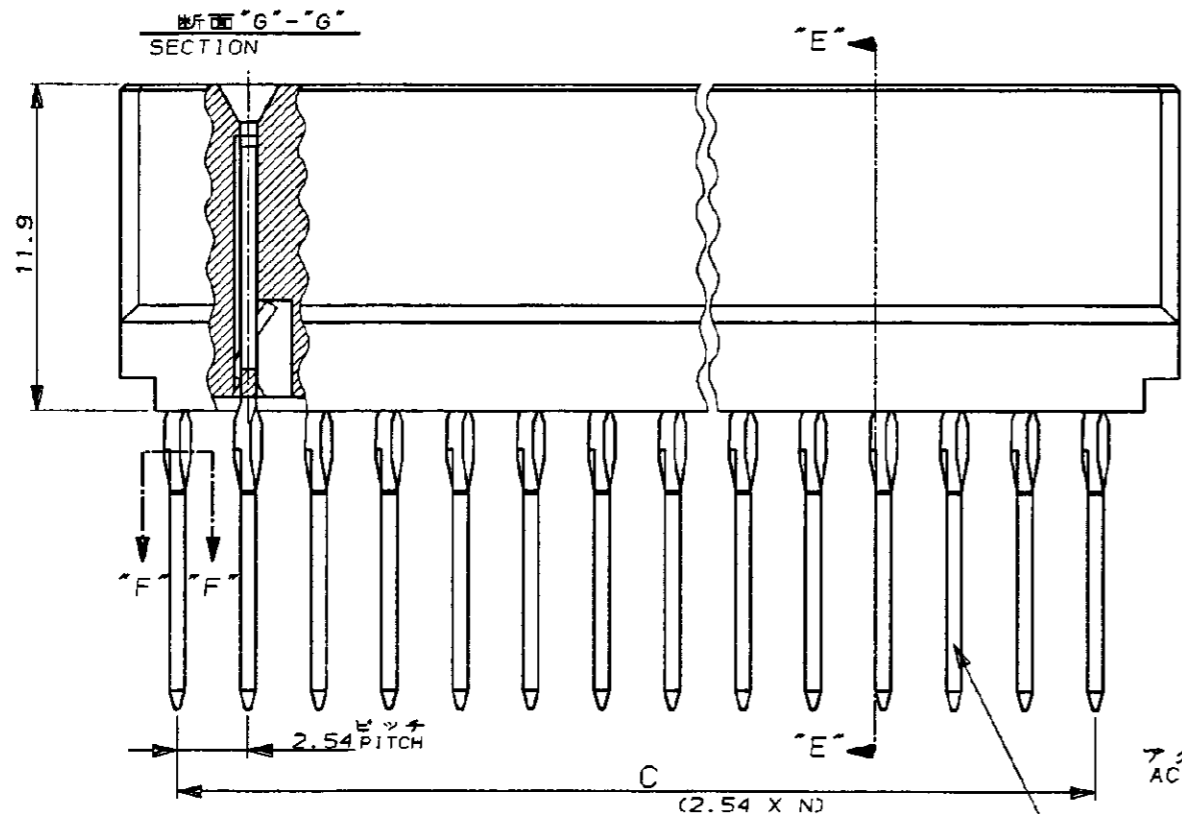
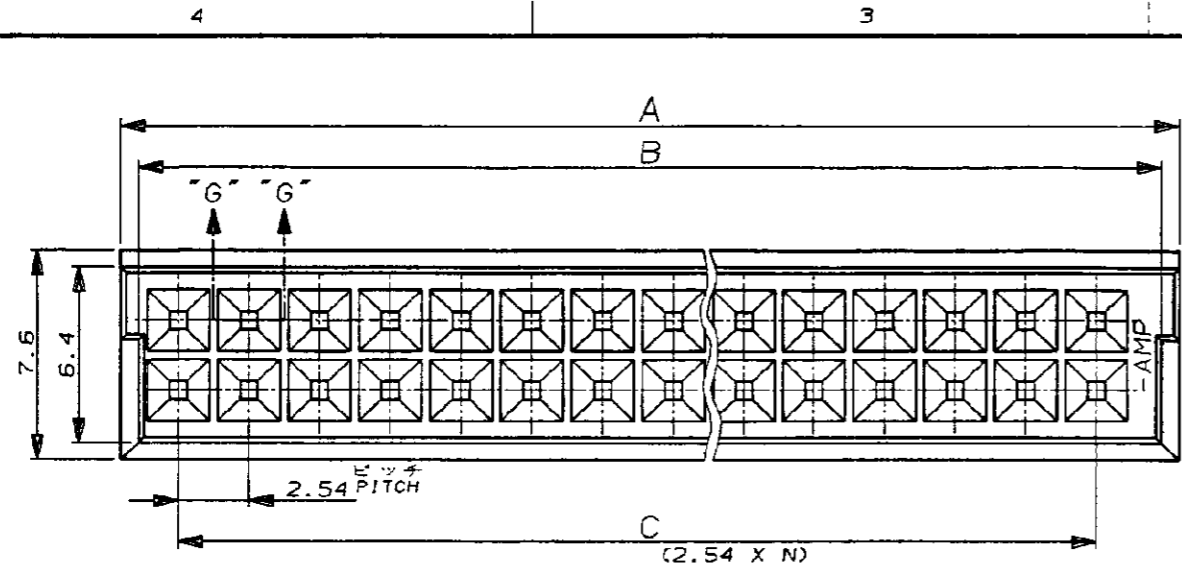
① 3rd ANGLE PROJECTION

METRIC

PROJ. NO. 851-163

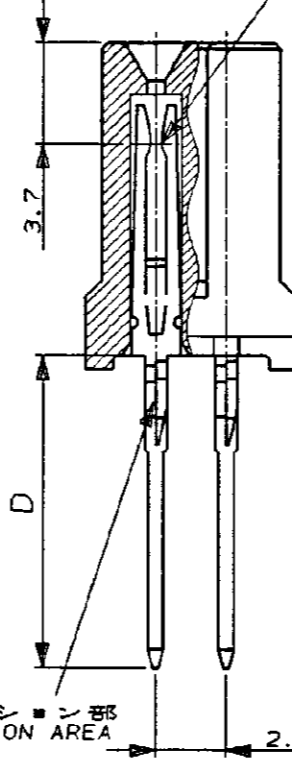
PRINT DIMENSIONS IN MM. DO NOT SCALE PRINT

PRINT DIST



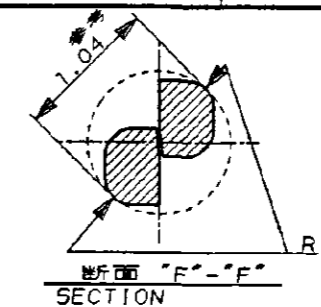
ポスト嵌合部  
POST

CONTACT AREA

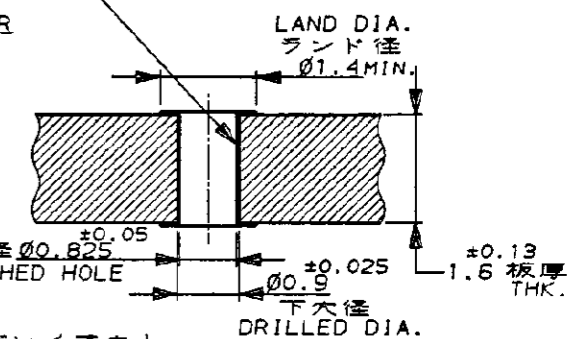
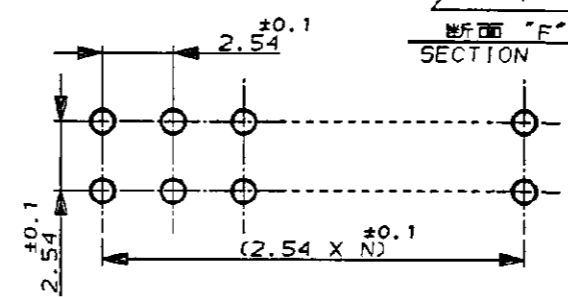


アクション部  
ACTION AREA

SECTION



Cu-PLATED THRU HOLE PLATING  
銅スルーホールめっき厚  
25~50μ



スルーホール仕様及びレイアウト  
(アクション・ピン タイプ)

注記

- ハウジング材料: ガラス入PBT, UL94 V-0, 黒
- コンタクト材料: CA725 (Cu-Ni-Sn合金)
- メッキ仕様  
コンタクト接触部及びポスト嵌合部: 1.3μ最小の下地Ni  
の上に, 0.2μ最小の金メッキ。  
アクション部: 金フラッシュ
- 製品規格: 108-5197
- 適用工具: 758030-□
- シート 1 OF 3は, 有効嵌合長2.6mm MIN. の  
基板間調整可能タイプ。

		40.64	44.5	45.7	16	34	2-	-2
		30.48	34.3	35.6	12	26	2-	-1
		73.66	77.5	78.7	29	60	1-	-5
		60.96	64.8	66.0	24	50	1-	-4
		48.26	52.1	53.3	19	40	1-	-3
	17.0	35.56	39.4	40.6	14	30	1-	-2
		40.64	44.5	45.7	16	34	2-	-0
		30.48	34.3	35.6	12	26	1-	-9
		73.66	77.5	78.7	29	60	1-	-0
		60.96	64.8	66.0	24	50		-9
		48.26	52.1	53.3	19	40		-8
ACTION PIN LONG	11.4	35.56	39.4	40.6	14	30		-7
		40.64	44.5	45.7	16	34	1-	-8
		30.48	34.3	35.6	12	26	1-	-7
		73.66	77.5	78.7	29	60		-5
		60.96	64.8	66.0	24	50		-4
		48.26	52.1	53.3	19	40		-3
ACTION PIN SHORT	4.7	35.56	39.4	40.6	14	30		173145-2
TYPE	D	C	B	A	N	No of POS.		PARTS NUMBER
タイプ	D	C	B	A	N	極数		型番

NOTES

- HSG. MATERIAL: PBT (GLASS), UL94 V-0, BLACK
- CONT. MATERIAL: CA725 (Cu-Ni-Sn ALLOY)
- FINISH:  
CONTACT, POST... 1.3μ MIN. NICKEL UNDER PLATING,  
0.2μ MIN. GOLD PLATING.  
ACTION AREA... GOLD FLASH
- PRODUCT SPEC: 108-5197
- TOOLING: 758030-□
- SHEET 1 OF 3 IS 2.6mm MIN. ADJUSTMENT TYPE ONLY.

⚠️ OBSOLETE PARTS: OBSOLETE CIS STREAMLINING PER D.RENAUD/D.SINISI

E2	REVISED PER ECO-11-005030	RK	HMR	22MAR11
LTR	変更 (REVISION RECORD)	DR	CHK	DATE

**STE** TE Connectivity

リセクタクル アッセンブリ  
スタッキング コネクタ  
RECEPTACLE ASSEMBLY, STACKING CONN.

一般公差 (GENERAL TOLERANCE)  
10mm以下: ±0.25  
10mm以上 30mm以下: ±0.25  
30mm以上 100mm以下: ±0.25  
角 度: ±3°

LOC 番号 (No.): B J 173145

尺度 (SCALE): 4/1

REV. E2 SHEET 1 OF 3

DR. 9/20/94 K. NEMOTO DE. 9/20/94 K. NEMOTO  
CHK. 10/14/94 APP. 14.OCT.94

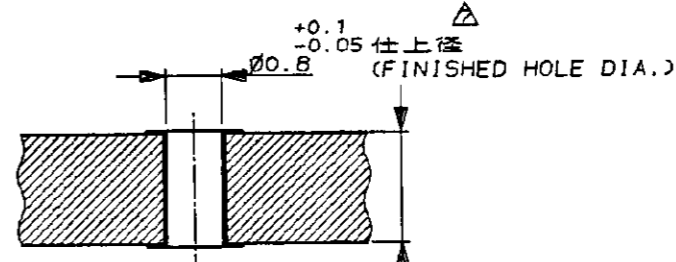
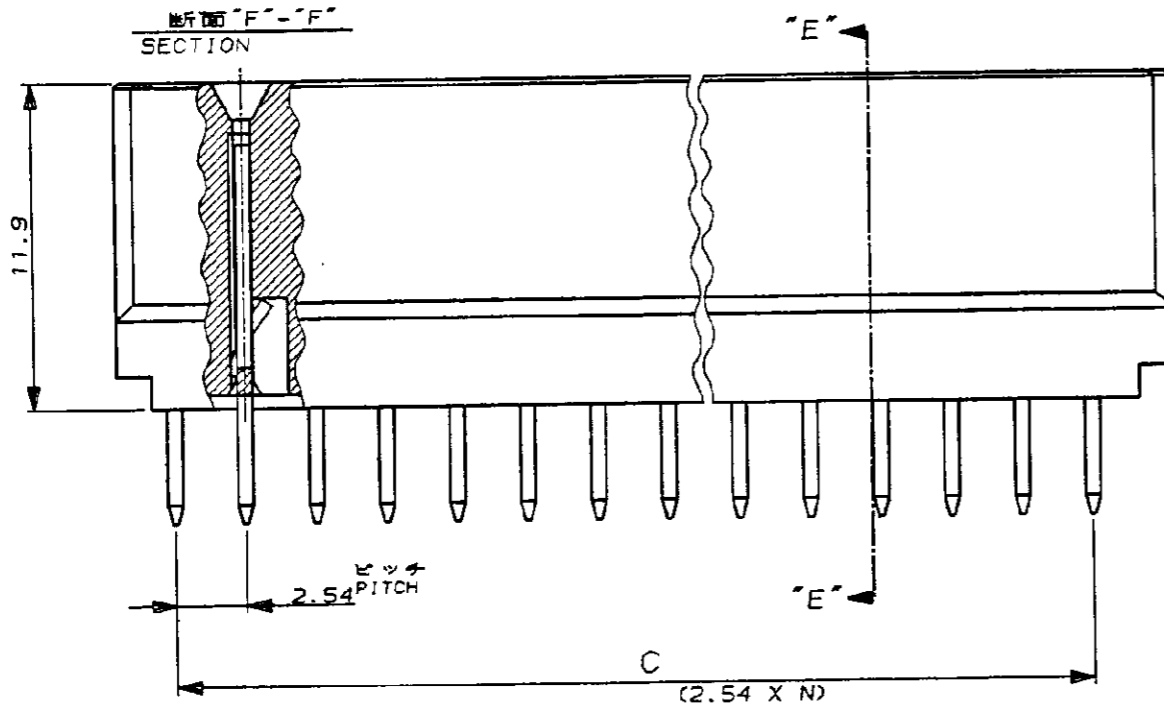
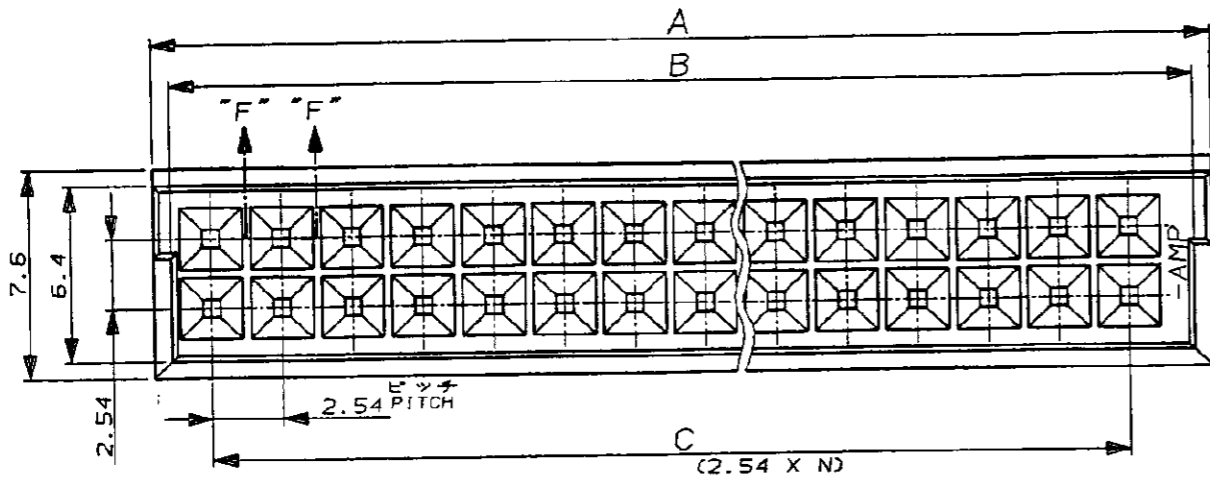
NUMBER 173145

METRIC 第三角法 (3rd ANGLE PROJECTION)

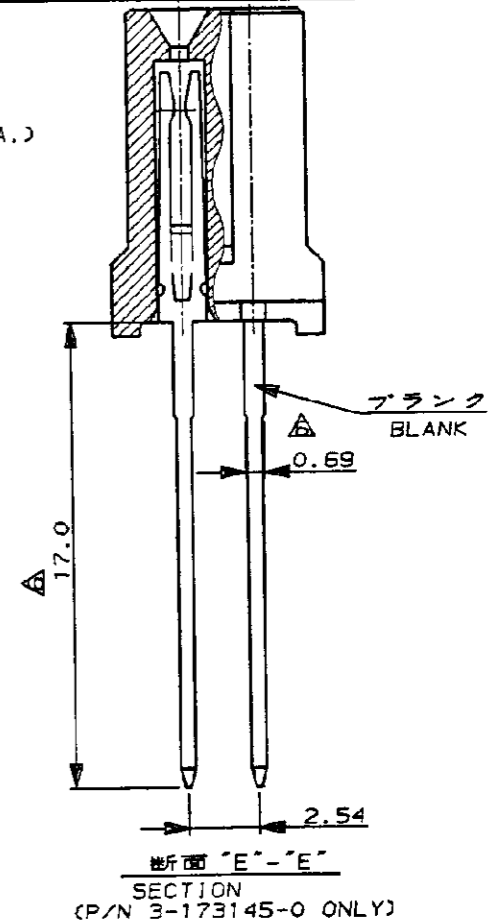
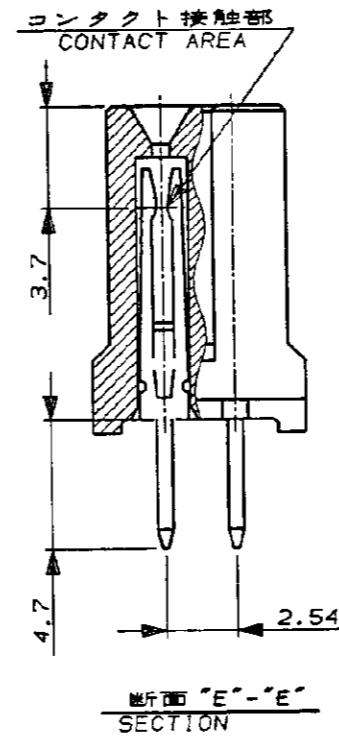
METRIC

単位: 単位 DIMENSIONS IN MM. DO NOT SCALE PRINT

PRINT DIST



ホール・レイアウトは、  
アクション・ピン タイプと同一。  
スルーホール仕様  
(はんだ・タイプ)



注記

- ハウジング材料: ガラスエポキシ PBT, UL94 V-0, 黒
- コンタクト材料: CA725 (Cu-Ni-Sn 合金)
- メッキ仕様  
コンタクト接触部: 1. 3 μm 最小の Ni 下地メッキの上に、  
0.2 μm 最小の金メッキ。  
ポスト部: 1. 3 μm 最小の Ni 下地メッキの上に、  
2 μm 最小の錫メッキ。
- 全ての寸法は、参考寸法である。
- 製品規格: 108-5197  
△ ブランク幅は、0.69。ポスト長は、17.0。  
△ P/N 3-173145-0 のみ スルーホールの  
仕上径は、1.0 ±0.05 を適用。  
8 シート 2 OF 3 は、半田付タイプ。

NOTES

- HSG. MATERIAL: PBT (GLASS), UL94 V-0, BLACK
- CONT. MATERIAL: CA725 (Cu-Ni-Sn ALLOY)
- FINISH:  
CONTACT AREA ... 1.3 μm MIN. NICKEL UNDER PLATING,  
0.2 μm MIN. GOLD PLATING.  
POST ... 1.3 μm MIN. NICKEL UNDER PLATING,  
2 μm MIN. TIN PLATING.
- ALL DIMENSIONS SHOWN ARE FOR REFERENCE ONLY.
- PRODUCT SPEC: 108-5197  
△ BLANK WIDTH: 0.69, POST LENGTH: 17.0  
△ FINISHED HOLE DIA. 1.0 ±0.05 MUST BE APPLIED TO  
P/N 3-173145-0 ONLY.  
8 SHEET 2 OF 3....SOLDER TYPE ONLY.
- OBSOLETE PARTS: OBSOLETE CIS STREAMLINING PER  
D.RENAUD/D.SINISI

△ OBSOLETE	△	73.65	77.5	78.7	29	60	3	△	0
		40.64	44.5	45.7	16	34	2		-9
		30.48	34.3	35.6	12	25	2		-8
		73.66	77.5	78.7	29	60	2		-7
		60.96	64.8	66.0	24	50	2		-6
		48.26	52.1	53.3	19	40	2		-5
SOLDER PIN SHORT TYPE		35.56	39.4	40.6	14	30	2		-4
タイプ		C	B	A	N	No of POS. 極数			PARTS NUMBER 型番

SEE 1 OF 3	
LTR	変更 (REVISION RECORD)
DR	CHK DATE

種番 (WIRE RANGE)	絶縁外皮 (INSULATION DIA.)	名称 (NAME)	リセプタクル アッセンブリ スタッキング コネクタ
材料 (MATERIAL)	仕上 (FINISH)	一般公差 (GENERAL TOLERANCE)	10mm以下: ±0.25 10mm以上 30mm以下: ±0.25 30mm以上 100mm以下: ±0.25 * * * ±3°
DR. 9/20/94 K. NEMOTO	DE. 9/20/94 K. NEMOTO	LOC	B J
CHK. 10/14/94	APP. 14.OCT. '94	REV.	E2
尺度 (SCALE)		4/1	
SHEET		2 OF 3	



RECEPTACLE ASSEMBLY, STACKING CONN.

173145

(CUSTOMER DRAWING) 参考 面

