

PART NAME

CONVERTA BOX

PART No.

CU-341-A TO CU-712-A

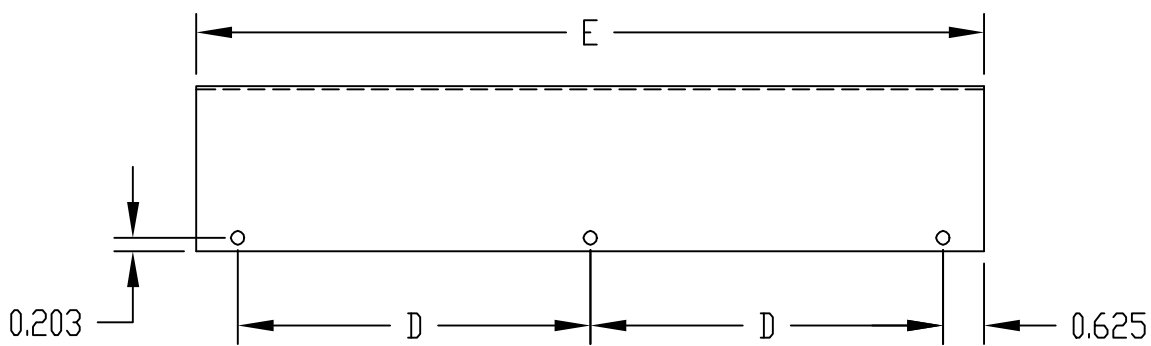
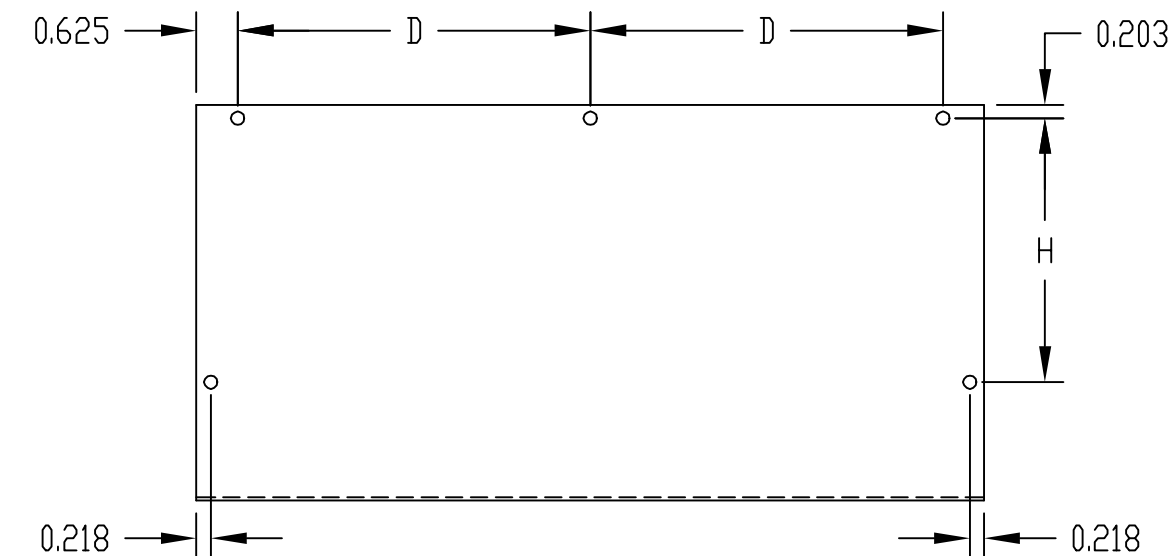
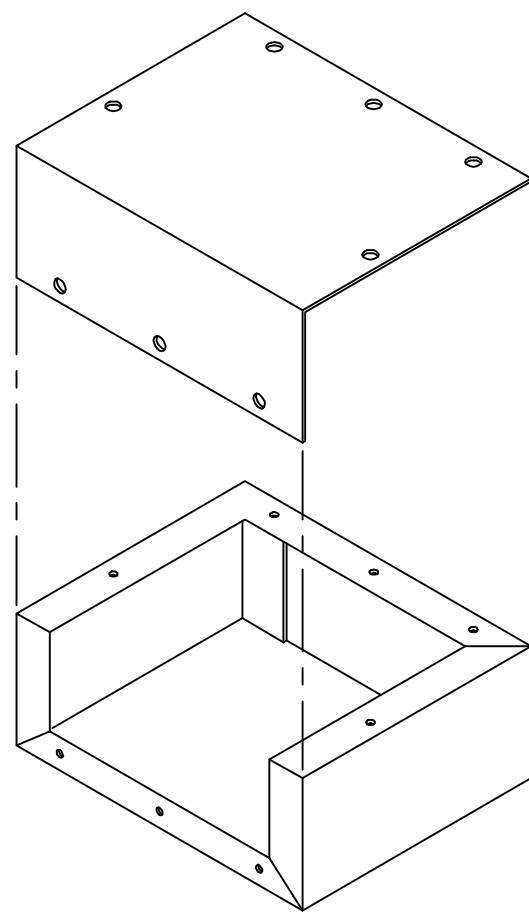
MATERIAL:

BASE & COVER \_\_\_\_\_ 0.050 THICK ALUMINUM

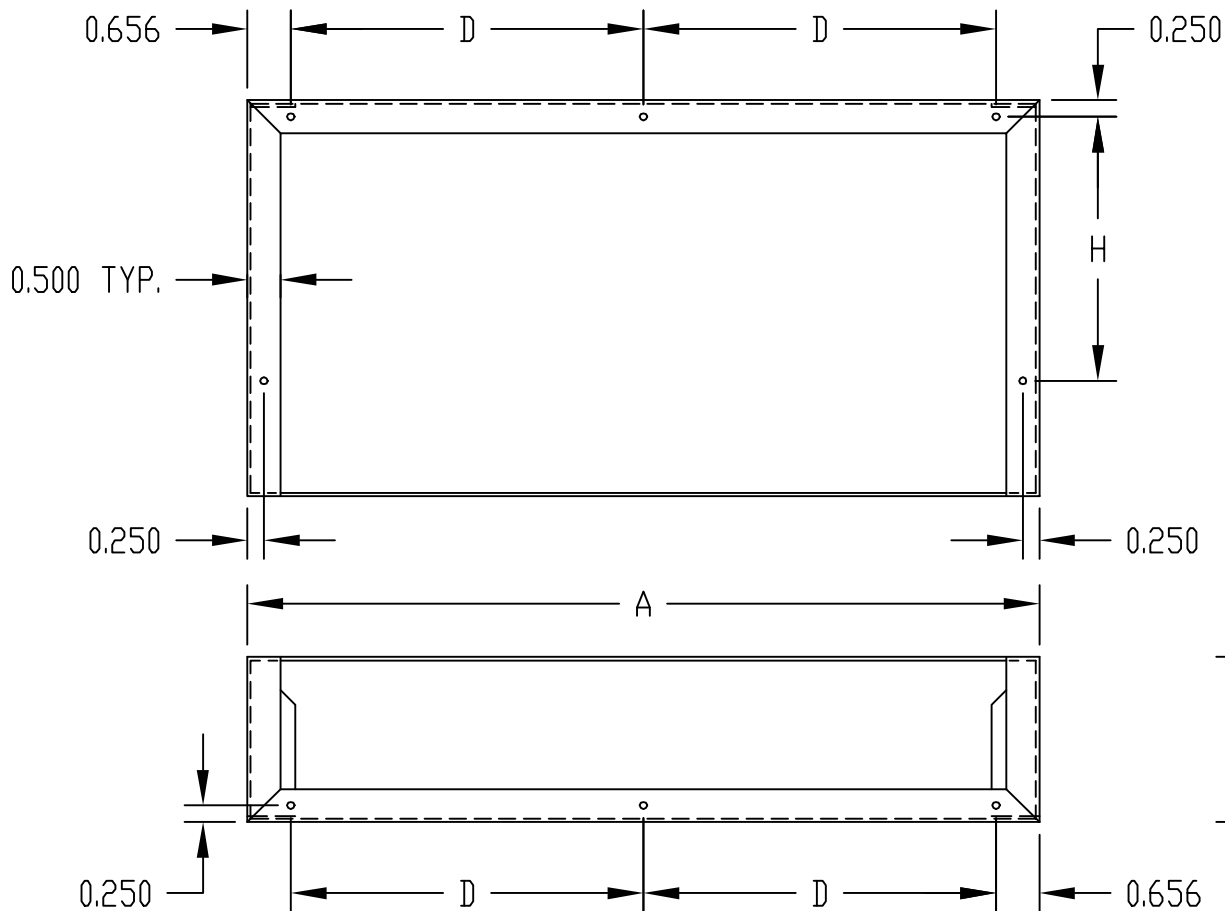
FINISH:

BASE & COVER \_\_\_\_\_ NATURAL

COVER ATTACHED WITH #6 SHEET METAL SCREWS.



COVER



BASE

PART No.	A	B	C	D	E	F	G	H
CU-341-A	4.000	1.500	3.000	—	3.938	1.500	3.000	—
CU-452-A	5.000	2.000	4.000	—	4.938	2.000	4.000	—
CU-482-A	8.000	2.000	4.000	—	7.938	2.000	4.000	—
CU-592-A	9.500	2.500	5.000	—	9.438	2.500	5.000	3.500
CU-622-A	12.000	2.500	6.000	5.344	11.938	2.500	6.000	4.000
CU-712-A	15.000	2.500	7.000	6.844	14.938	2.500	7.000	4.500