

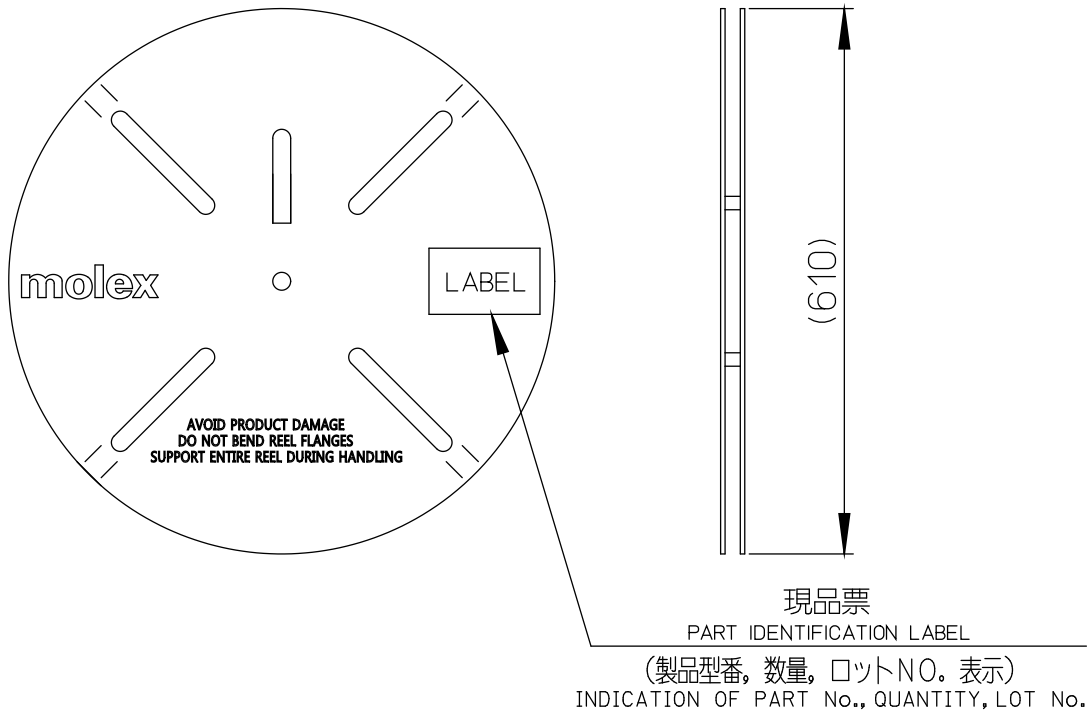
1. 50217-8000/-9001 梱包仕様  
PACKAGING SPECIFICATION

1-1. 製品名称/PRODUCT NAME : 3.5 WIRE TO BOARD CONN. CRIMP RECEPTACLE  
製品番号/PART NUMBER : 50217-8000  
50217-9001

1-2. 標準梱包数/STANDARD PACKAGING QUANTITY.

1 リールの巻き数 QTY. PER REEL	カートン中のリール数 NUMBER OF REELS	1 カートンの製品数 QUANTITY IN ONE CARTON
4,500	6	27,000

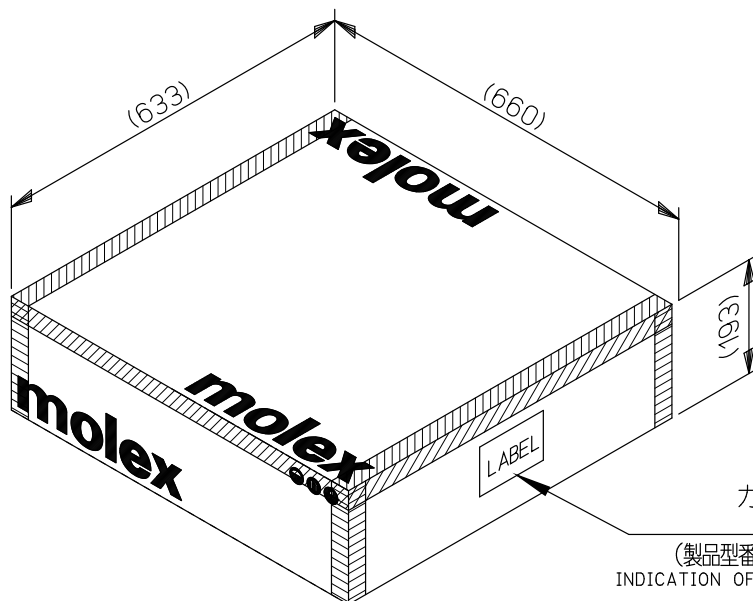
1-3. リール外形参考寸法/REEL OUTER DIMENSIONS (REFERENCE PURPOSE ONLY)



REV.	B				
SHEET	1~3				
REVISE ON PC ONLY		TITLE:			
<b>B</b>	REVISED 121741 2017/09/11 T.NAKAGAWA	50217 梱包仕様書 SALES PACKAGING SPEC. FOR 50217			
REV. DESCRIPTION		THIS DOCUMENT CONTAINS INFORMATION THAT IS PROPRIETARY TO MOLEX ELECTRONIC TECHNOLOGIES, LLC AND SHOULD NOT BE USED WITHOUT WRITTEN PERMISSION			
DESIGN CONTROL J	STATUS	WRITTEN BY: T.NAKAGAWA01	CHECKED BY: K.TAKAHASHI	APPROVED BY: M.SASAO	DATE: 2017/07/05
DOCUMENT NUMBER 502179200		DOC. TYPE PS	DOC. PART 200	CUSTOMER GENERAL	SHEET 1 OF 3

1-4. カートン外形参考寸法 / CARTON OUTER DIMENSIONS (REFERENCE PURPOSE ONLY)

単位 / UNIT: mm



カートンラベル  
CARTON LABEL

(製品型番, 数量, ロットNO. 表示)  
INDICATION OF PART No., QUANTITY, LOT No.

REVISE ON PC ONLY		TITLE:		
<b>B</b>	SEE SHEET 1 OF 3	50217 梱包仕様書 SALES PACKAGING SPEC. FOR 50217		
REV.	DESCRIPTION	THIS DOCUMENT CONTAINS INFORMATION THAT IS PROPRIETARY TO MOLEX ELECTRONIC TECHNOLOGIES, LLC AND SHOULD NOT BE USED WITHOUT WRITTEN PERMISSION		
DOCUMENT NUMBER 502179200		DOC. TYPE PS	DOC. PART 200	CUSTOMER GENERAL
				SHEET 2 OF 3
EN-127(2015-12)				

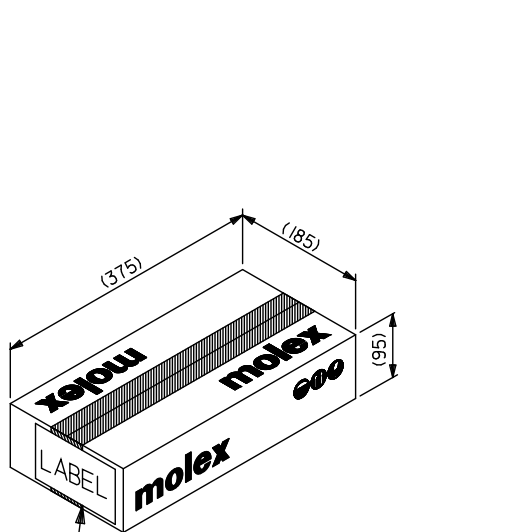
2. 50217-8100/-9101 梱包仕様  
PACKAGING SPECIFICATION

2-1. 製品名称 / PRODUCT NAME : 3.5 WIRE TO BOARD CONN. CRIMP RECEPTACLE  
製品番号 / PART NUMBER : 50217-8100  
50217-9101

2-2. 標準梱包数 / STANDARD PACKAGING QUANTITY

ポリ袋 POLY BAG	内装カートン PRIMARY CARTON		外装カートン SHIPPING CARTON
1袋中の製品数 QUANTITY IN ONE BAG	ポリ袋の数 NUMBER OF POLY BAG	製品数 QUANTITY	製品数(内装カートン×3) QUANTITY (PRIMARY CARTON X 3)
1,000	3	3,000	9,000

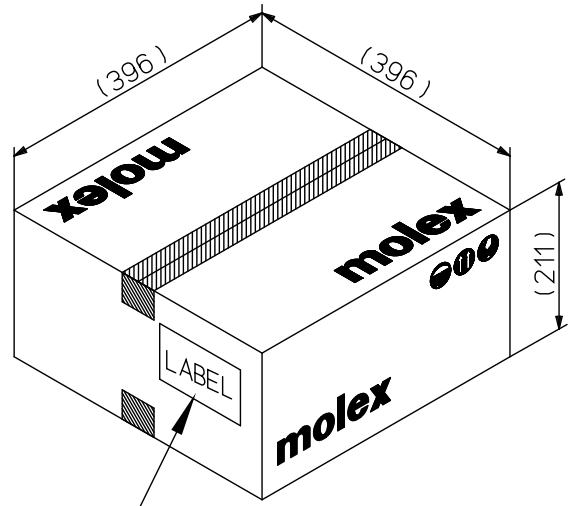
2-3. カートン外形参考寸法 / CARTON OUTER DIMENSIONS (REFERENCE PURPOSE ONLY) 単位 / UNIT: mm



カートンラベル  
CARTON LABEL

(製品型番, 数量, ロットNO. 表示)  
INDICATION OF PART No., QUANTITY, LOT No.

内装カートン  
PRIMARY CARTON



カートンラベル  
CARTON LABEL

(製品型番, 数量, ロットNO. 表示)  
INDICATION OF PART No., QUANTITY, LOT No.

外装カートン  
SHIPPING CARTON

REVISE ON PC ONLY		TITLE:			
<b>B</b>	SEE SHEET 1 OF 3	50217 梱包仕様書 SALES PACKAGING SPEC. FOR 50217			
	REV.	DESCRIPTION	THIS DOCUMENT CONTAINS INFORMATION THAT IS PROPRIETARY TO MOLEX ELECTRONIC TECHNOLOGIES, LLC AND SHOULD NOT BE USED WITHOUT WRITTEN PERMISSION		
DOCUMENT NUMBER 502179200		DOC. TYPE PS	DOC. PART 200	CUSTOMER GENERAL	SHEET 3 OF 3