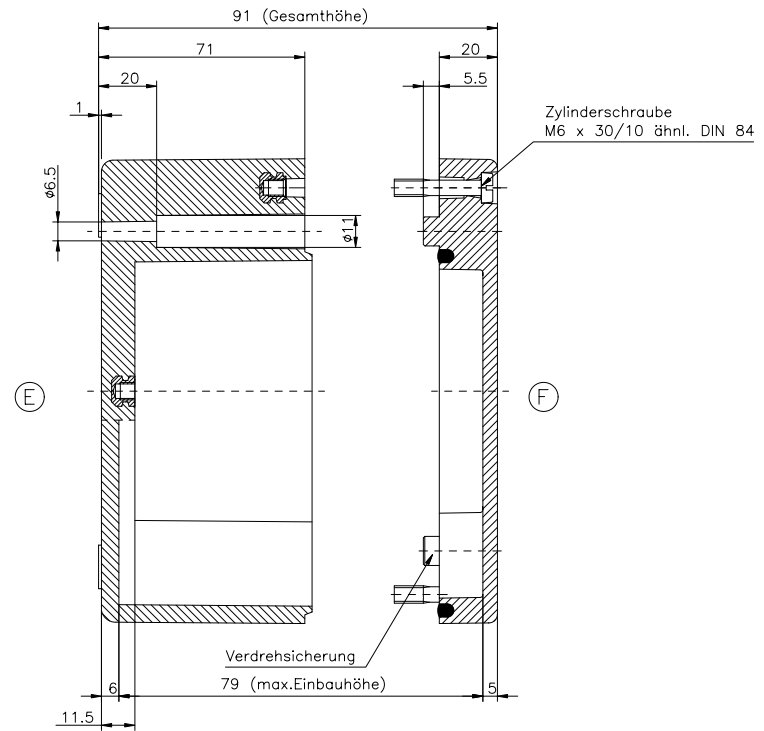
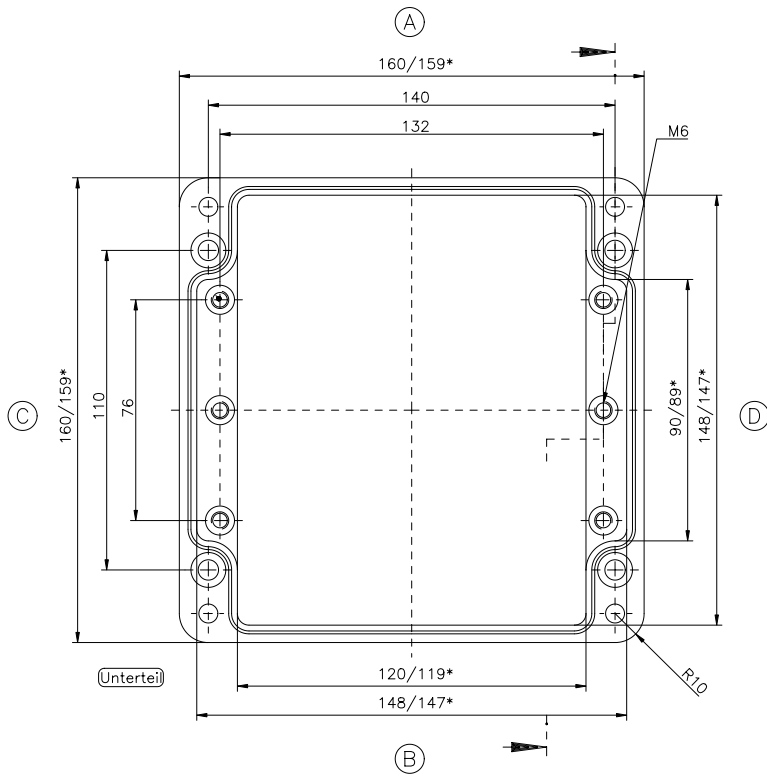


* = Mass durch Formkonizität nach unten verringert.
Freimass – Toleranz nach DIN 16901–140



Zylinderschraube
M6 x 30/10 ähnl. DIN 84

Verdrehsicherung
79 (max. Einbauhöhe)