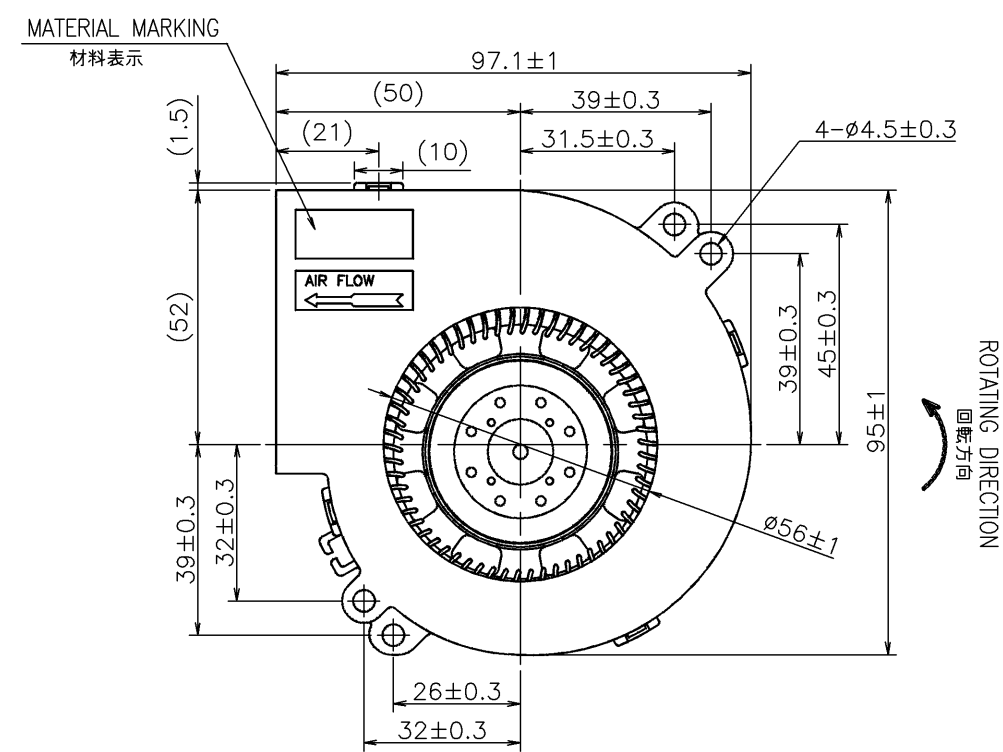
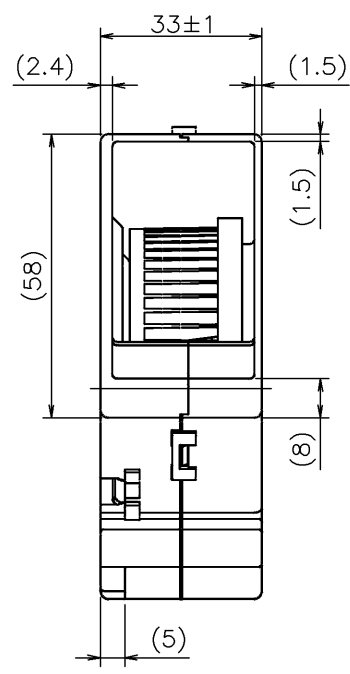
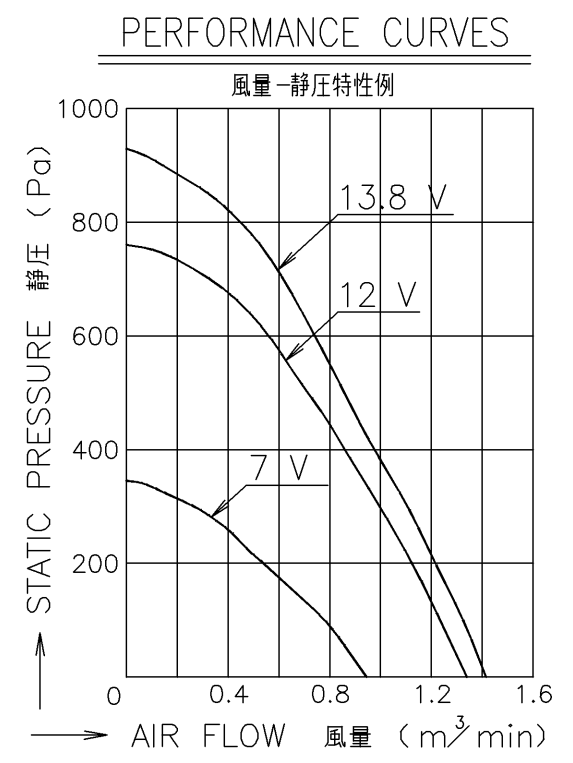


LEAD WIRE
リード線
UL1430 AWG24
⊕ RED 赤
⊖ BLACK 黒
SENSOR YELLOW 黄
センサー



RATED VOLTAGE 定格電圧	12 V DC
OPERATING VOLTAGE 使用電圧範囲	7 V DC ~ 13.8 V DC
RATED CURRENT 定格電流	1.8 A AT 12 V DC (DC12 Vにて)
RATED SPEED 定格回転速度	5750 min ⁻¹ AT 12 V DC (NOMINAL) (DC12 Vにて) (中心値)
INSULATION RESISTANCE 絶縁抵抗	10 MΩ MIN. AT 500 V DC (NOTE 2) DC500 Vメガーにて10 MΩ以上 (注2)
DIELECTRIC STRENGTH 絶縁耐圧	1 MINUTE AT 500 V AC, 50/60 Hz (NOTE 2) AC50/60 Hz, 500 Vにて1分間耐えること(注2)
OPERATING TEMPERATURE 使用温度範囲	-20 °C ~ +70 °C
SOUND PRESSURE LEVEL 音圧レベル	61 dB(A) (NOMINAL) (NOTE 1) (中心値) (注1)
MASS 質量	APPROX. 190 g 約
MATERIAL 材質	FRAME, IMPELLER: PLASTICS フレーム, 羽根: 樹脂成形品
BEARING SYSTEM 軸受	2 BALL BEARINGS ボールベアリング

- NOTE:
注
- MEASURED AT 1 m DISTANCE FROM THE AIR INLET.
ファン吸込側より1 mにて測定する。
 - MEASURED BETWEEN THE LEAD WIRES AND THE FRAME.
リード線導体部とフレームとの間。
 - MOTOR IS PROTECTED FROM DAMAGE OF LOCKED ROTOR CONDITION AT THE OPERATING VOLTAGE.
ファン拘束時焼損の恐れはない。
 - PRINT PRODUCT NAME, MODEL No., MANUFACTURER, AND MANUFACTURED DATE ETC.
品名, 型名, 製造会社名 及び 製造年月日等を表示する。
 - FOR SENSOR SPEC., SEE 9D0001H207.
センサー仕様は、9D0001H207による。



		承認 APPROVED BY M.MURATA 14-03-14		12 V G SPEED LOCK SENSOR G スピード ロックセンサー	
C	E0138889	14-03-14	単位 UNIT	審査 CHECKED TE.YAMAZAKI 14-03-17	名称 TITLE
B	E0132558	13-03-01	mm	設計 DESIGNED BY MURAKAMI 14-03-14	San Ace B97 サンエース B97
A	新規作成 荻野	13-02-25	尺度 SCALE	図番 DWG. NO.	
記号 REV.	記事 DESCRIPTION	日付 DATE			
山洋電気株式会社 SANYO DENKI CO., LTD.			9BMB12G2D01C		
			A3G-F1 00862338		

SENSOR SPECIFICATION FOR BRUSHLESS DC FAN

ブラシレスDCファン センサー仕様

1. OUTPUT CIRCUIT - OPEN COLLECTOR
出力回路 - オープンコレクタ

2. SPECIFICATION
仕様

$V_{CE} = +13.8 \text{ V DC MAX.}$

$I_C = 5 \text{ mA MAX. (} V_{OL} = V_{CE(SAT)} = 1.0 \text{ V MAX.)}$

PULL UP VOLTAGE: +13.8 V DC MAX.

プルアップ電源

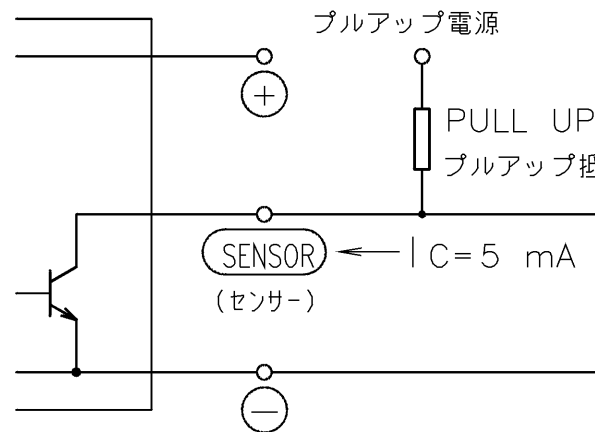
PULL UP RESISTOR

プルアップ抵抗

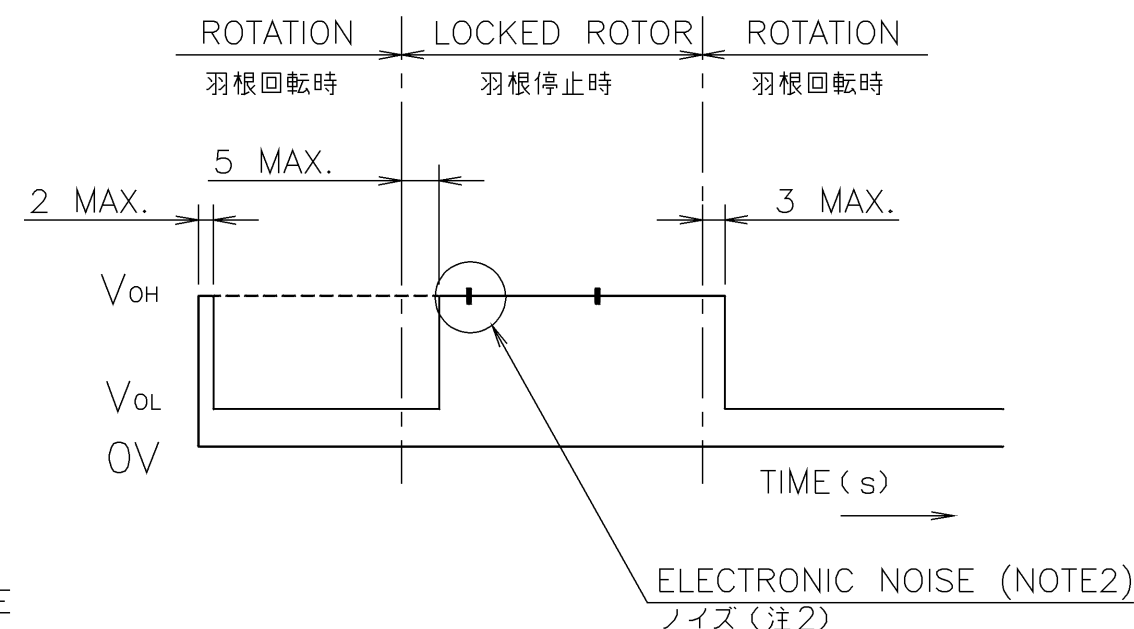
SENSOR OUTPUT
センサー出力

SENSOR (センサー)
 $I_C = 5 \text{ mA MAX.}$

DC FAN
DCファン内部



3. WAVEFORM OF SENSOR OUTPUT
センサー出力波形



NOTE
注

1. OUTPUT COMES QUITE V_{OL} LEVEL WITHIN 2 s.
AFTER OPERATING POWER SUPPLIED TO FAN.
出力が完全に V_{OL} になる時間は電源投入後、2s 以下。

2. THE ELECTRONIC NOISE DUE TO AUTO-RESTART BEHAVIOR
OF THE MOTOR MAY INFLUENCE V_{OH} .
モータの再起動動作にともない、 V_{OH} にノイズがのることがあります。

			承認 APPROVED BY K.MIYAHARA 11-06-20	名称 TITLE LOCK SENSOR ロックセンサー
			審査 CHECKED BY H.KURIBAYASHI 11-06-20	名称 TITLE SENSOR SPECIFICATION BLDCファン センサー仕様
A 新規作成 村山 11-06-20			尺度 SCALE 1:1	図番 DWG NO. 9D0001H207
記号 REV.	記事 DESCRIPTION	日付 DATE	山洋電気株式会社 SANYO DENKI CO., LTD.	REV. A

A3G-F1

00813971