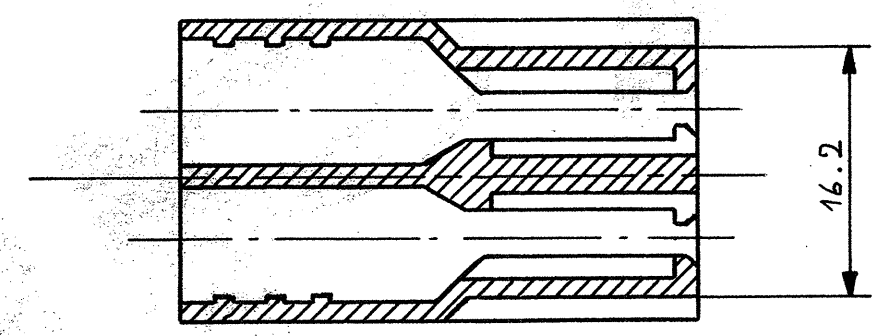
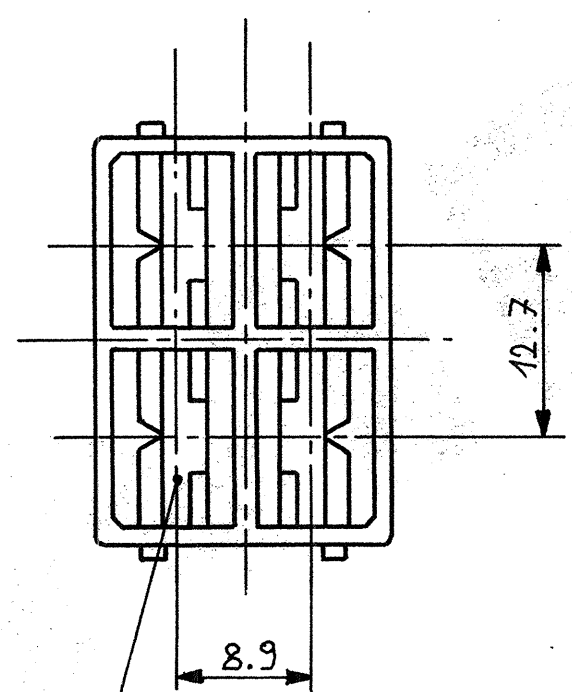
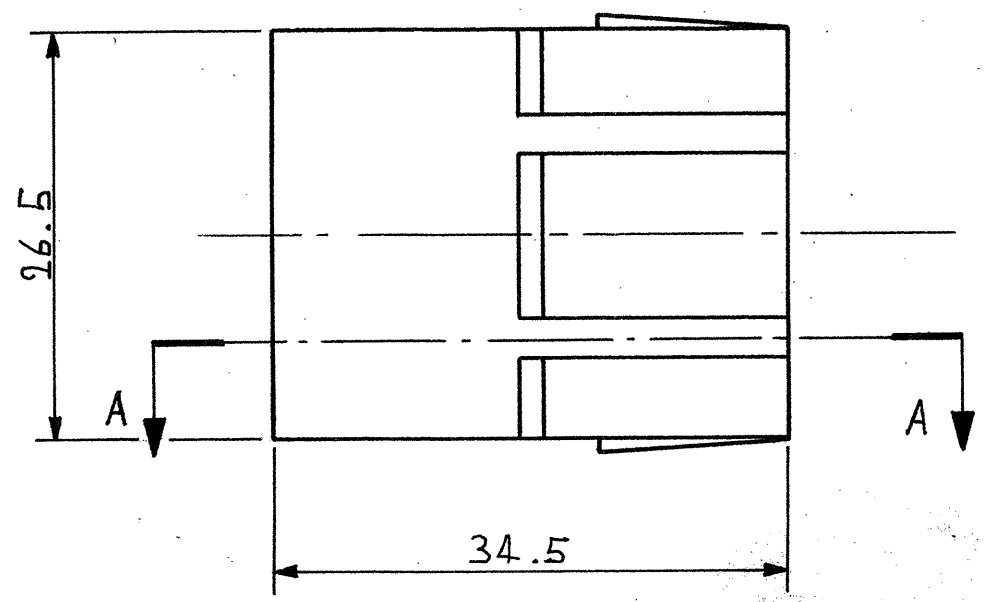
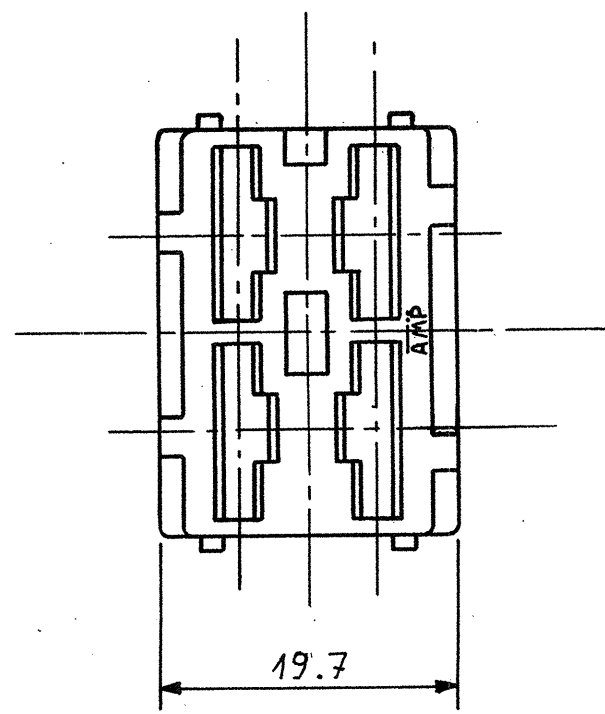


SCALA NON IMPEGNATIVA
(DO NOT SCALE)
DIMENSIONI IN mm
DIMENSIONS IN mm

METRIC

PROIEZIONE EUROPEA
(EUROPEAN PROJECTION)



SEZ. A-A

4 TIPICHE CAVITA' PER
CONTATTI AMP FASTIN-FASTON
SERIE .375"

(TYPICAL CAVITIES SUITABLE
FOR FASTIN-FASTON REC.
TERM. .375" St.)

NATUR (CLEAR)	POLIAMMIDE 6.6 NAT. (PA 6.6 UNFILLED)	280073-0
FINITURA / COLORE (FINISH / COLOUR)	MATERIALE (MATERIAL)	NUMERO (PART NUMBER)
CUSTOMER DWG. FOR REFERENCE ONLY		DISEGNO PER CLIENTE SOLO PER RIFERIMENTO
THIS DRAWING IS UNPUBLISHED		RELEASE FOR PUBLICATION 19
© COPYRIGHT 19 BY AMP INCORPORATED, HARRISBURG, PA ALL INTERNATIONAL RIGHT RESERVED AMP PRODUCTS MAY BE COVERED BY U.S. AND FOREIGN PATENT AND/OR PATENT PENDING.		
TOLLERANZE: SE NON DIVERSAMENTE SPECIFICATO (TOLERANCES UNLESS OTHERWISE SPECIFIED)	DIAM. ISOLANTE (INS. DIA. RANGE)	RANGO FILO (WIRE RANGE)
± 0,4		
ANGOLI (ANGLES) ± 2°	AMP AMP ITALIA S.p.A. Corso F.lli Cervi, 15 COLLEGNO (TORINO)	
DIS. (DR.) C. TARTARI 27-4-71	DESCRIZIONE (DESCRIPTION) 4 WAY FASTIN-ON RECEPTACLE .375 SERIES HOUSING	
CONT. (CHK) F. TREVISIOLO 7-5-71	LOC. SIZE NUMERO (DWG NO)	REV. FOGLIO (SHEET)
APP. (APP.)	IA3 C- 280073	F 1 DI 1

REV.	REVISIONI (REVISION RECORD)	DIS. DATA (DR) (DATE)
F	RIDISEGNATO SENZA VARIAZIONI	COSTA 23-3-71
E	RIVISTO	E.B. 02-3-71
D	ELIMINATA UNA VERTICE PER POLARIZZ.	TREVISIOLO 21-3-71
C	BENESTARE PER LA PRODUZ.	TARTARI 27-4-71

DISTRIBUZIONE
(PRINT DIST.)