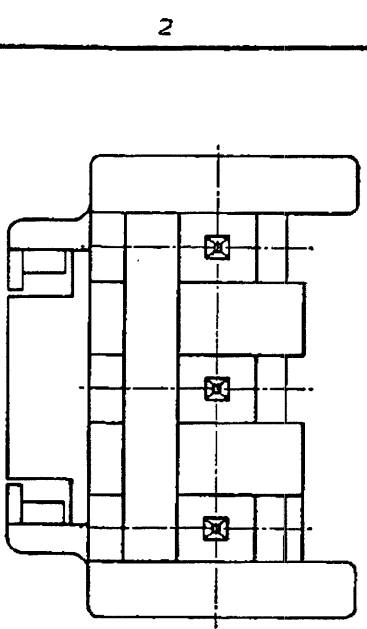
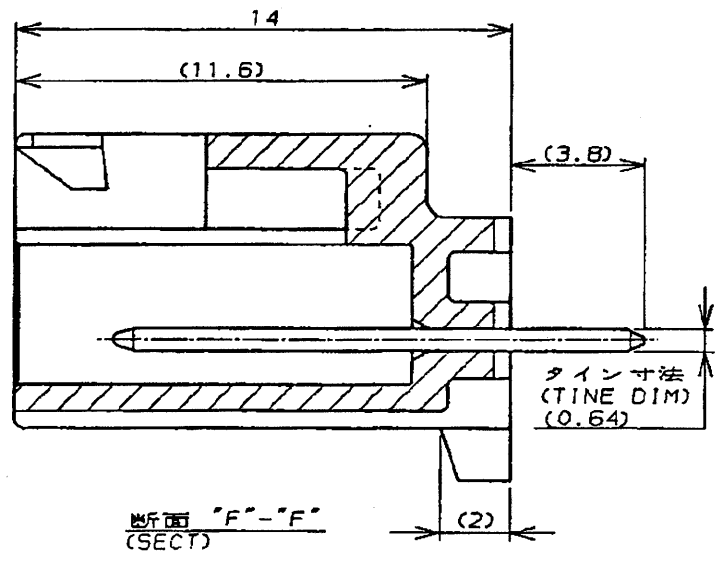
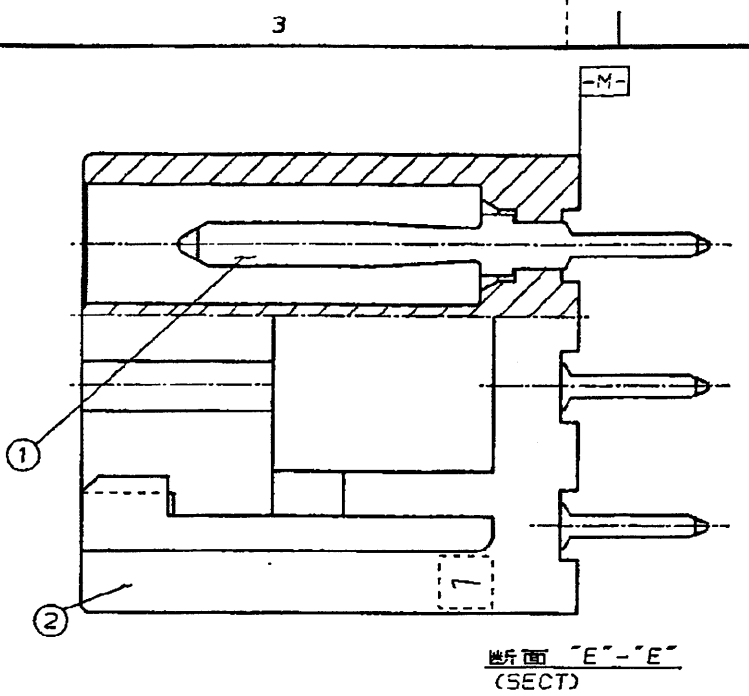
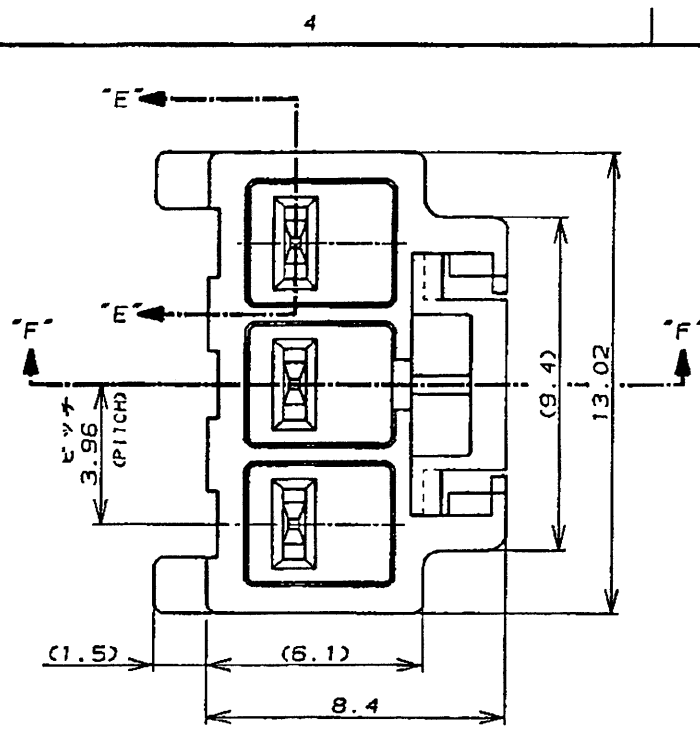


NUMBER C-176976

3.0mm (3rd ANGLE PROJECTION)

METRIC

PRINT DIST
02, #E DIMENSIONS IN MM. DO NOT SCALE PRINT



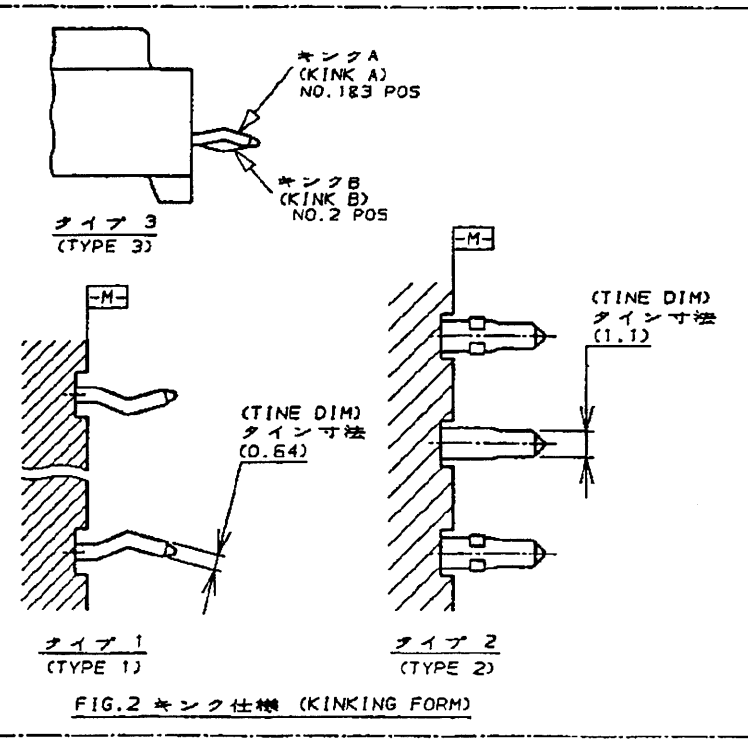
注:
1. 通用製品規格 108-5302
2. キング加工は FIG.2 参照
△ 取付基板寸法

FIG.3
HOLE DIA "D"
NON-ACCUMULATED TOLERANCE
PITCH (PITCH)

4. 通用基板厚 1.6t
△ 3極ハウジングの回路NO.2のコンタクト1本抜き仕様
6. 嵌合相手側製品型番
・ 3.96mmピッチ3極プラグ・ハウジング (176272-L)
・ 7.92mmピッチ2極プラグ・ハウジング (178125-L)
・ リセ・コンタクト (175152-L)(AWG#20-#16)
(175151-L)(AWG#26-#22)

表1
TABLE1

NO.	名称 (NAME)	材料 (MATERIAL)
①	タブ (TAB)	黄銅 錫めっき (BRASS TIN PLATED)
②	ヘッダーハウジング (HEADER HOUSING)	6/6ナイロンガラス強化(94V-0) (6/6 NYLON GLASS FILLED) トラッキング・インデックス (CT) 175<TK>250



NOTES,
1. PRODUCT SPEC : 108-5302
2. KINKING FORM : SEE FIG.2
△ P.C.B LAYOUT : SEE FIG.3
4. APPLICABLE P.C.B. THK : 1.6
△ CIRCUIT NO.2 IS VACANT OF 3Pos HOUSING
5. MATING CONN. P/N.
・ 3.96mmPITCH 3Pos PLUG HSG (176272-L)
・ 7.92mmPITCH 2Pos PLUG HSG (178125-L)
・ RECE CONTACT 175152-L(AWG#20-#16)
175151-L(AWG#26-#22)

パンチ加工穴 (PUNCHED HOLE)	ドリル加工穴 (DRILLED HOLE)	タイプ (TYPE)	板厚 (THK)	幅 (WIDTH)	色 (COLOR)	ピッチ (PITCH)	位置 (POS)	P/N
1.50±0.05	1.65±0.05	タイプ2 (TYPE 2)	0.64	1.10	黒 (BLACK)	7.92mm	2極	6-176976-9
0.95±0.05	1.10±0.05	タイプ1 (TYPE 1)	0.64	0.64	黒 (BLACK)	7.92mm	2極	6- -6
0.95±0.05	1.10±0.05	タイプ3 (TYPE 3)	0.64	0.64	黒 (BLACK)	3.96mm	3極	6- -4
					青 (BLUE)	7.92mm	2極	6- -2
					黄 (YELLOW)	7.92mm	2極	6- -1
					赤 (RED)	7.92mm	2極	5- -9
					自然色 (NATURAL)	7.92mm	2極	5- -6
					黒 (BLACK)	3.96mm	3極	5- -4
					青 (BLUE)	3.96mm	3極	5- -2
					黄 (YELLOW)	3.96mm	3極	5- -1
					赤 (RED)	3.96mm	3極	5- -9
					自然色 (NATURAL)	3.96mm	3極	5- -6
					黒 (BLACK)	7.92mm	2極	5- -4
					青 (BLUE)	7.92mm	2極	5- -2
					黄 (YELLOW)	7.92mm	2極	5- -1
					赤 (RED)	7.92mm	2極	5- -9
					自然色 (NATURAL)	7.92mm	2極	5- -6
					黒 (BLACK)	3.96mm	3極	5- -4
					青 (BLUE)	3.96mm	3極	5- -2
					黄 (YELLOW)	3.96mm	3極	5- -1
					赤 (RED)	3.96mm	3極	5- -9
					自然色 (NATURAL)	3.96mm	3極	5- -6
					黒 (BLACK)	7.92mm	2極	3- -9
					青 (BLUE)	7.92mm	2極	3- -6
					黄 (YELLOW)	7.92mm	2極	3- -4
					赤 (RED)	7.92mm	2極	3- -2
					自然色 (NATURAL)	7.92mm	2極	3- -1
					黒 (BLACK)	3.96mm	3極	-9
					青 (BLUE)	3.96mm	3極	-6
					黄 (YELLOW)	3.96mm	3極	-4
					赤 (RED)	3.96mm	3極	-2
					自然色 (NATURAL)	3.96mm	3極	-1
								176976-1
								P/N

組合電線断面積 (WIRE RANGE)		線径 (INSULATION DIA.)		名称 (NAME)	
mm ² (AWG -)		mmφ		アンパ ユニバーサル パワーコネクタ 3極タブヘッダーアッセンブリ (Vタイプ)	
材料 (MATERIAL)		仕上 (FINISH)		AMP UNIVERSAL POWER CONN. 3POS TAB HEADER ASS'Y (V-TYPE)	
表1参照 (SEE TABLE1)		表1参照 (SEE TABLE1)		一般公差 (GENERAL TOLERANCE)	
DR. 7/31 '90 M. SHINDO		DE. 7/31 '90 M. SHINDO		SIZE	LOC
LTR 変更 (REVISION RECORD)		CHK. 7/31 '90 Y. FUJITA		APP. 8/1 '90 N. ONOUE	番号 (No.)
DR. HMR 01APR11		CHK. DATE		A3 J C-176976	
DR. CHK DATE		CHK. DATE		尺度 (SCALE)	REV. D1 SHEET 1 OF 1